

# aiwa®

Japan est1951

## GBTUR-120MKII

QUICK GUIDE EN

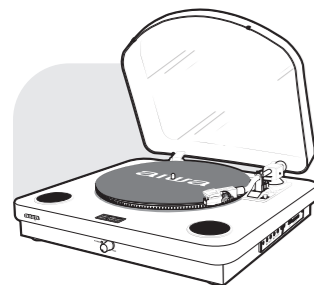
GUÍA RÁPIDA ES

GUIDE RAPIDE FR

KURZANLEITUNG DE

GUIDA RAPIDA IT

+22



ALL-IN-ONE  
STEREO TURNTABLE

# aiwa®

Japan est1951

Follow us! aiwaEU



www.eu-aiwa.com

AIWA CO., LTD.  
Kita-Ku  
TOKYO 115-0045, JAPAN

©AIWA EUROPE S.L.  
All Right Reserved.

Printed in P.R.C.



EG07B0222V.7

## GBTUR-120MKII



33  
45  
78  
RPM



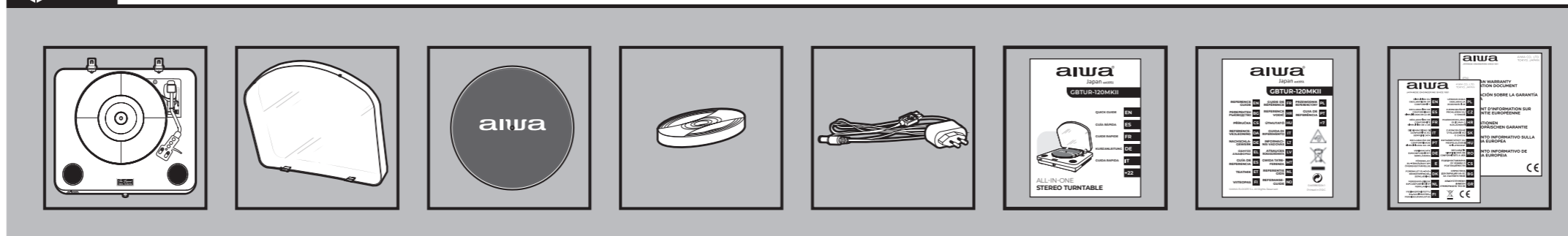
UP TO  
10 METERS



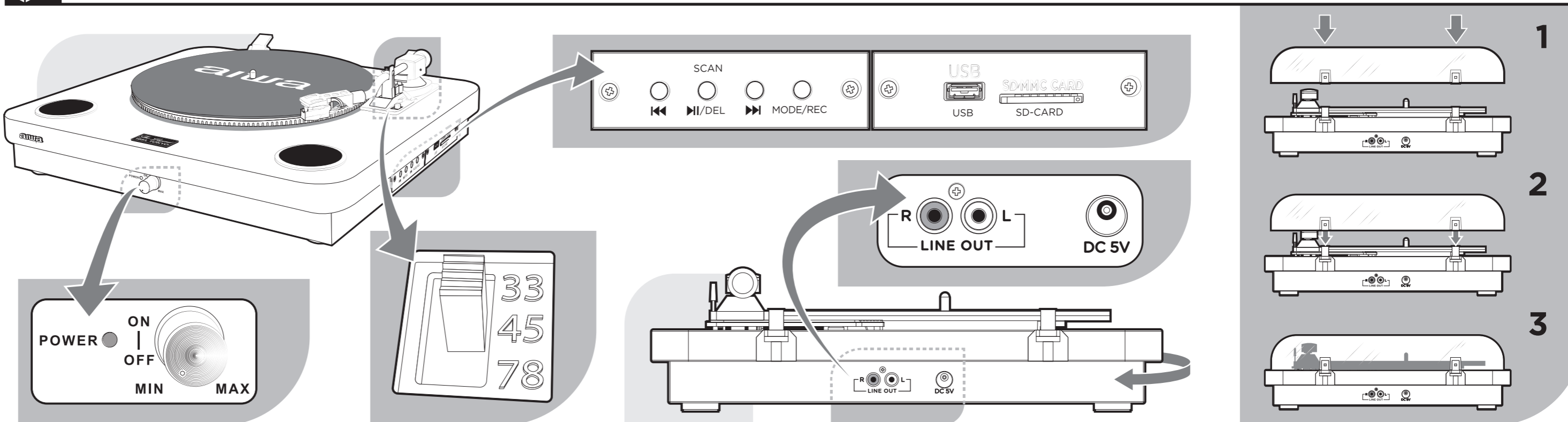
SD CARD  
READER



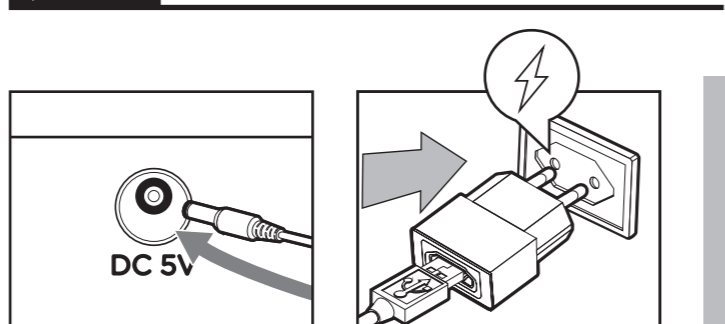
### 01. ACCESORIES



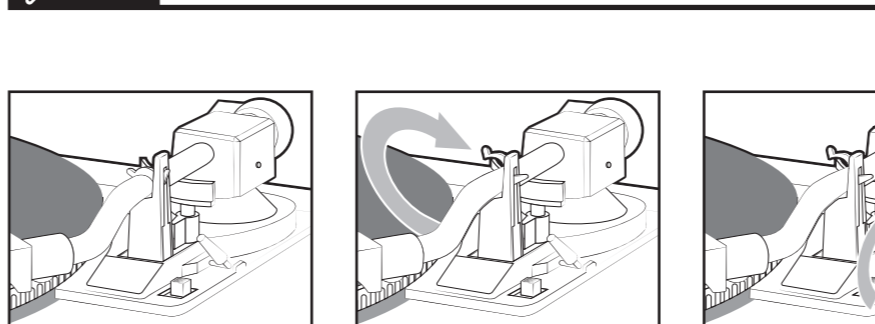
### 02. OVERALL VIEW



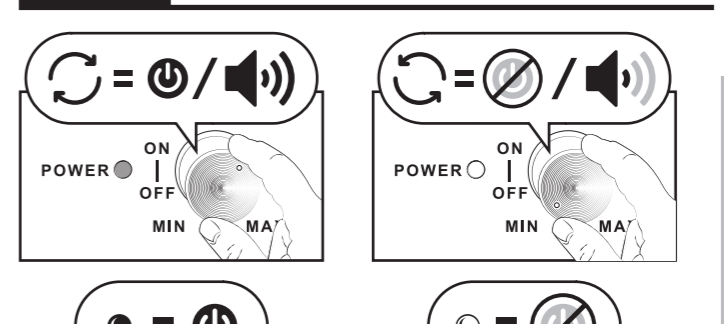
### 03. CONNECTION TO THE MAINS



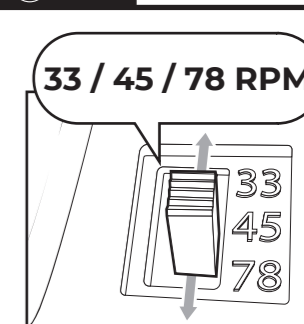
### 04. SECURE AND RELEASE THE TONEARM



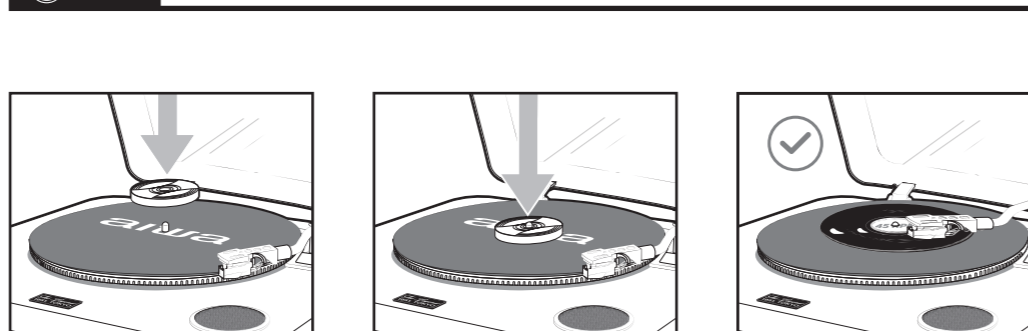
### 05. POWER ON/OFF & VOLUME



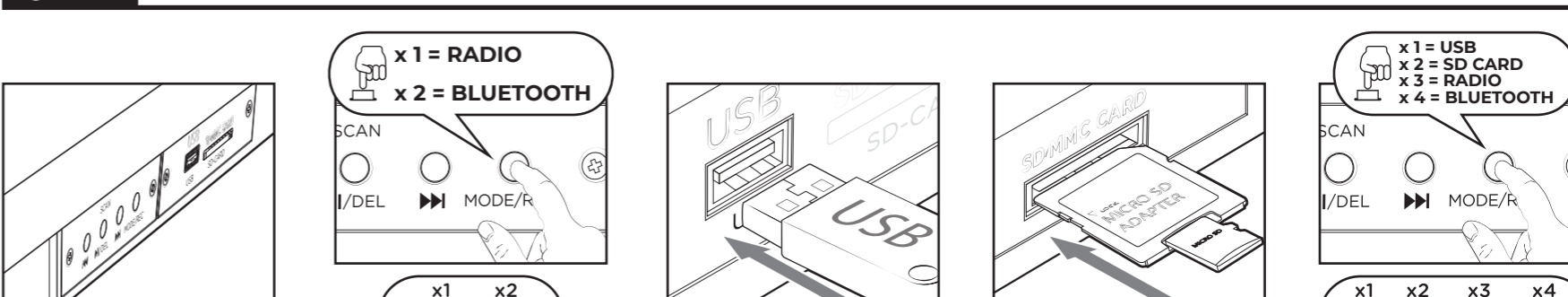
### 06. SPEED



### 07. 45 RPM ADAPTOR



### 08. CHANGE THE FUNCTION MODE

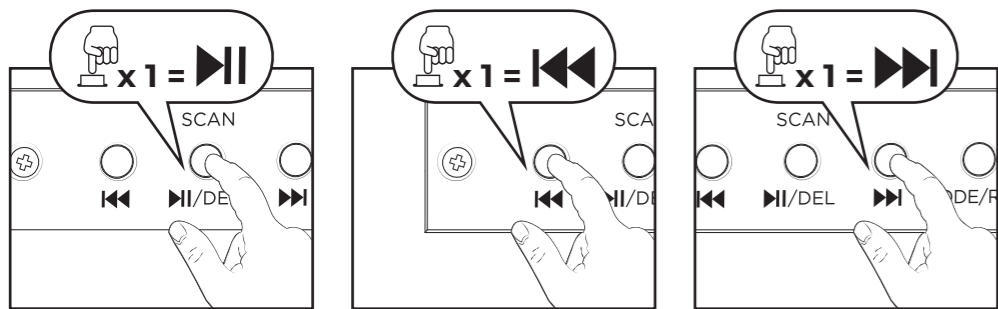


## + aiwa

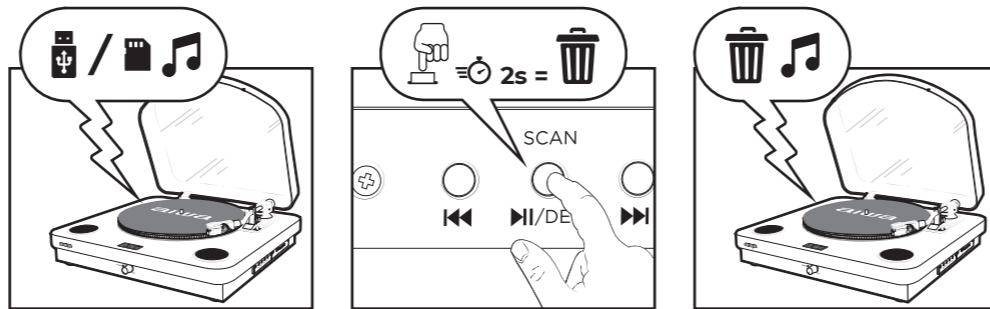


www.eu-aiwa.com

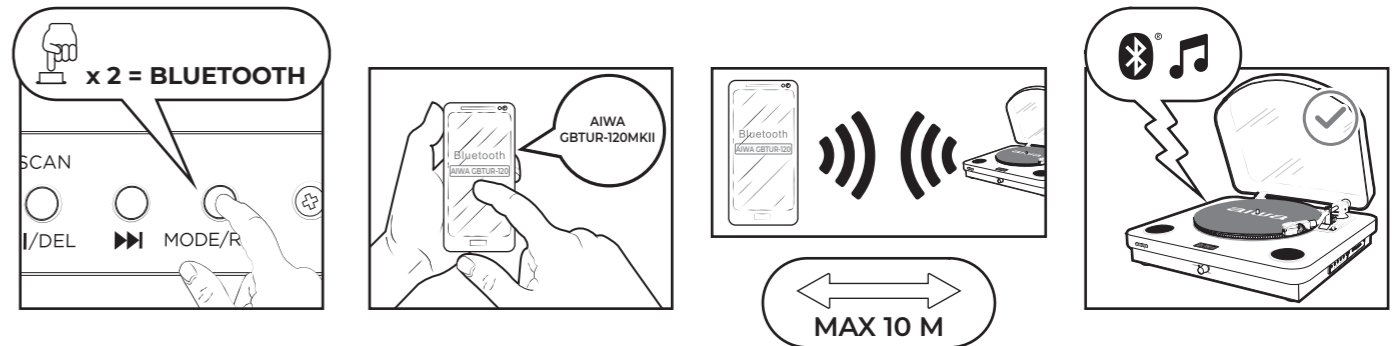
## 09. MUSIC PLAYBACK (USB/SD CARD & BT MODES)



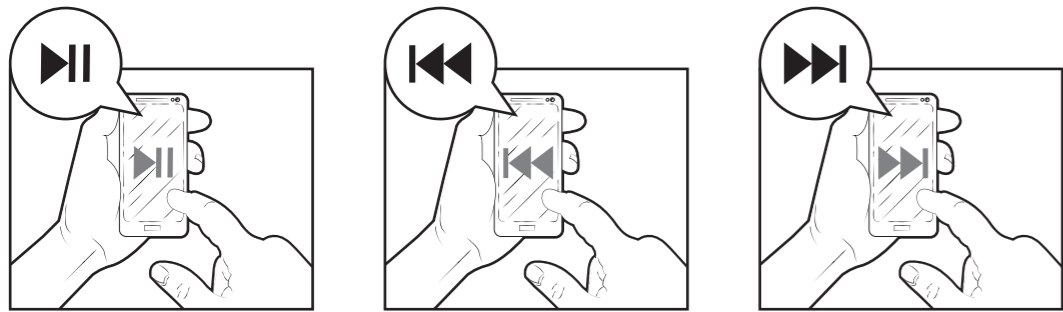
## 10. DELETE THE SONG CURRENTLY PLAYING



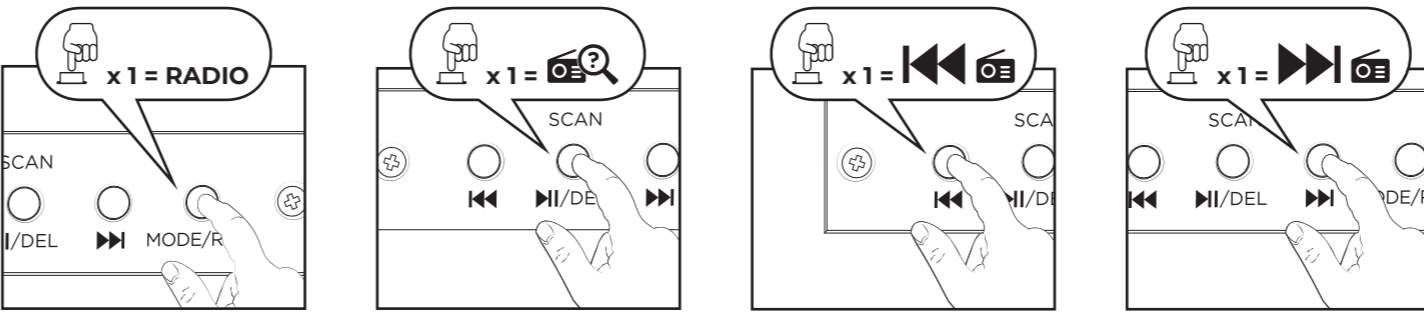
## 11. BLUETOOTH CONNECTION



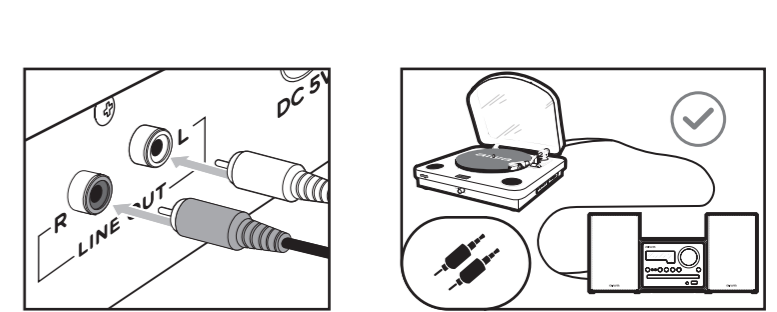
## 12. MUSIC PLAYBACK (FROM BLUETOOTH DEVICE)



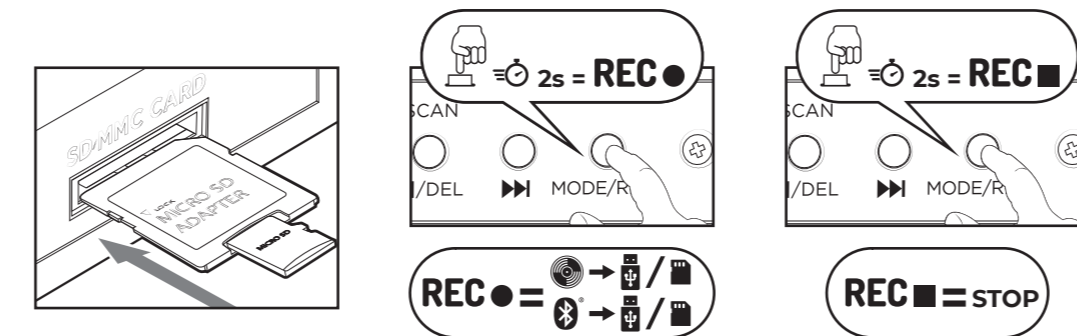
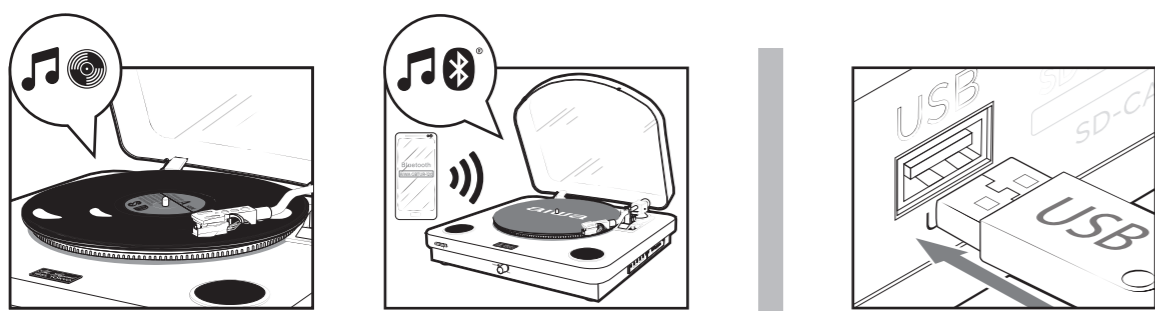
## 13. FM RADIO FUNCTION



## 14. RCA CONNECTION



## RECORD FROM VINYL OR BLUETOOTH TO MP3



**BG - БЪЛГАРСКИ:** 01. Аксесоари. 02. Преглед. 03. Храна. 04. Заклучете и отключете рамото. 05. Включване / изключване и сила на звука. 06. Селектор за скорост. 07. Регулиране на адаптера 45RPM. 08. Функционален режим. 09. Пуснете музика (USB / SD и Bluetooth-режими). 10. Изтрийте песента, която се възпроизвежда. 11. Bluetooth връзка. 12. Възпроизвеждане на музика (от Bluetooth устройство). 13. Функция FM радио. 14. RCA връзка. 15. Запис от винил или Блутут до MP3.

**CS - ČEŠTINA:** 01. Příslušenství. 02. Přehled. 03. Jídlo. 04. Zamkněte a odemkněte rameno. 05. Zapnutí / vypnutí a hlasitost. 06. Volič rychlosti. 07. Nastavení adaptéru 45RPM. 08. Funkční režim. 09. Přehrávejte hudbu (režimy USB / SD a Bluetooth). 10. Odstraňte přehrávanou skladbu. 11. Bluetooth připojení. 12. Přehrávání hudby (ze zařízení Bluetooth). 13. Funkce FM rádia. 14. RCA připojení. 15. Záznam z vinylu nebo Bluetooth do MP3.

**DA - DÁNSKÝ:** 01. Tilbehør. 02. Oversigt. 03. Mad. 04. Lås og lås armen op. 05. Tænd / sluk og lydstyrke. 06. Hastighedsvælger. 07. 45RPM adapterjustering. 08. Funktionstilstand. 09. Afspil musik (USB / SD og Bluetooth-tilstande). 10. Slet den sang, der afspilles. 11. Bluetooth-forbindelse. 12. Musikafspilning (fra Bluetooth-enhed). 13. FM radio funktion. 14. RCA forbindelse. 15. Optag fra vinyl eller Bluetooth til MP3.

**DE - DEUTSCHSPRACHIGE:** 01. Zubehör. 02. Überblick. 03. Essen. 04. Verriegeln und entriegeln Sie den Arm. 05. Ein- / Ausschalten und Lautstärke. 06. Geschwindigkeitswähler. 07. Anpassung des 45RPM-Adapters. 08. Funktionsmodus. 09. Musik abspielen (USB / SD- und Bluetooth-Modus). 10. Löschen Sie das Lied,

das wiedergegeben wird. 11. Bluetooth-Verbindung. 12. Musikwiedergabe (vom Bluetooth-Gerät). 13. UKW-Radiofunktion. 14. RCA-Anschluss. 15. Aufnahme von Vinyl oder Bluetooth auf MP3.

**EL - ΕΛΛΗΝΙΚΗ:** 01. Αξεσουάρ. 02. Επισκόπηση. 03. Φαγητό. 04. Κλειδώστε και ξεκλειδώστε τον βραχίονα. 05. Ενεργοποίηση / απενεργοποίηση και ένταση. 06. Επιλογή ταχύτητας. 07. Ρύθμιση προσαρμογέα 45RPM. 08. Λειτουργία λειτουργίας. 09. Αναπαραγωγή μουσικής (λειτουργίες USB / SD και Bluetooth). 10. Διαγράψτε το τραγούδι που παίζει. 11. Σύνδεση Bluetooth. 12. Αναπαραγωγή μουσικής (από συσκευή Bluetooth). 13. Λειτουργία ραδιοφώνου FM. 14. Σύνδεση RCA. 15. Εγγραφή από βινύλιο ή Bluetooth σε MP3.

**ES - ESPAÑOL:** 01. Accesorios. 02. Vista general. 03. Alimentación. 04. Bloquear y desbloquear el brazo. 05. Encender / apagar y volumen. 06. Selector de velocidad. 07. Ajuste de adaptador de 45RPM. 08. Modo de función. 09. Reproducir música (modos USB / SD y Bluetooth). 10. Borrar la canción que se está reproduciendo. 11. Conexión Bluetooth. 12. Reproducción de música (desde dispositivo Bluetooth). 13. Función radio FM. 14. Conexión RCA. 15. Graba desde vinilo o Bluetooth a MP3.

**ET - EESTI:** 01. Aksessuaarid. 02. Ülevaade. 03. Toit. 04. Lukustage ja avastage käsi. 05. Toide sisse / välja ja helitugevus. 06. Kiiruse valija. 07. 45RPM adapteri reguleerimine. 08. Funktsioonirežiim. 09. Esitage muusikat (USB / SD ja Bluetooth režiimides). 10. kustutage esitatavat lugu. 11. Bluetooth-ühendus. 12. Muusika taasesitus (Bluetooth seadmest). 13. FM-raadio funktsioon. 14. RCA ühendus. 15. Salvestage vinüülist või Bluetoothist MP3-ri.

**FI - SUOMEN:** 01. Tarvikkeet. 02. Yleiskatsaus. 03. Ruoka. 04. Lukitse ja avaa varsi. 05. Virta päälle / pois ja äänenvoimakkuus. 06. Nopeuden valitsin. 07. 45 RPM sovittimen säätö. 08. Toimintotila. 09. Toista musiikkia

(USB / SD- ja Bluetooth-tilat). 10. Poista toistettava kappale. 11. Bluetooth-yhteyks. 12. Musiikin toisto (Bluetooth-laitteesta). 13. FM-radio toiminto. 14. RCA-liitäntä. 15. Tallentaa vinyliltä tai Bluetooth MP3.

**FR - FRANÇAISE:** 01. Accessoires. 02. Aperçu. 03. Nourriture. 04. Verrouillez et déverrouillez le bras. 05. Marche / arrêté et volume. 06. Sélecteur de vitesse. 07. Réglage de l'adaptateur 45RPM. 08. Mode de fonctionnement. 09. Jouez de la musique (modes USB / SD et Bluetooth). 10. Supprimez la chanson en cours de lecture. 11. Connexion Bluetooth. 12. Lecture de musique (depuis un appareil Bluetooth). 13. Fonction radio FM. 14. Connexion RCA. 15. Enregistrez à partir de vinyle ou Bluetooth en MP3.

**HR - HRVATSKI:** 01. Pribor. 02. Pregled. 03. Hrana. 04. Zaključajte i otključajte ruku. 05. Uključivanje / isključivanje i glasnoća. 06. Birač brzine. 07. Podešavanje adaptera 45 RPM. 08. Način rada. 09. Pustite glazbu (USB / SD i Bluetooth načini rada). 10. Izbrisite pjesmu koja se reproducira. 11. Bluetooth veza. 12. Reprodukcijska glazbe (s Bluetooth uređaja). 13. Funkcija FM radija. 14. RCA veza. 15. Snimanje s vinila ili Ace do MP3.

**HU - MAGYAR:** 01. Tartozékok. 02. Áttekintés. 03. Étel. 04. Zárja be és oldja fel a kart. 05. Be- / kikapcsolás és hangerő. 06. Sebességválasztó. 07. 45 RPM adapter beállítás. 08. Funkció mód. 09. Zene lejátszása (USB / SD és Bluetooth mód). 10. Törölje a lejátszott dalt. 11. Bluetooth kapcsolat. 12. Zenelejátszás (Bluetooth eszközzel). 13. FM rádió funkció. 14. RCA csatlakozás. 15. Felvétel vinylről vagy Bluetooth-ról MP3-ra.

**IT - ITALIANA:** 01. Accessori. 02. Panoramica. 03. Cibo. 04. Bloccare e sbloccare il braccio. 05. Accensione / spegnimento e volume. 06. Selettore di velocità. 07. Regolazione adattatore 45 giri. 08. Modalità funzione. 09. Riproduci musica (modalità USB / SD e Bluetooth).

10. Elimina il brano in riproduzione. 11. Connessione Bluetooth. 12. Riproduzione di musica (dal dispositivo Bluetooth). 13. Funzione radio FM. 14. Connessione RCA. 15. Registra da vinile o Bluetooth a MP3.

**LT - LIETUVIŲ:** 01. Priedai. 02. Apžvalga. 03. Maistas. 04. Užrakinkite ir atrakinkite ranką. 05. Maitinimo įjungimas / išjungimas ir garsumas. 06. Greičio parinkiklis. 07. 45RPM adapterio reguliavimas. 08. Funkcinis režimas. 09. Leisti muziką (USB / SD ir Bluetooth režimai). 10. Ištrinkite grojamą dainą. 11. Bluetooth ryšys. 12. Muzikos atkūrimas (iš Bluetooth įrenginio). 13. FM radijo funkcija. 14. RCA jungtis. 15. Įrašykite iš vinilio arba Bluetooth į MP3.

**LV - LATVIEŠŪ:** 01. Aksesuāri. 02. Pārskats. 03. Ēdiens. 04. Nofiksējiet un atbloķējiet roku. 05. Ieslēgšana / izslēgšana un skaļums. 06. Ātruma selektors. 07. 45RPM adaptera regulēšana. 08. Funkciju režīms. 09. Atskaņojiet mūziku (USB / SD un Bluetooth režīmi). 10. Izdzēsiet atskanoto dziesmu. 11. Bluetooth savienojums. 12. Mūzikas atskaņošana (no Bluetooth ierīces). 13. FM radio funkcija. 14. RCA savienojums. 15. Ierakstiet no vinila vai Bluetooth uz MP3.

**MT - MALTĪJA:** 01. Accessorji. 02. Farsa ġenerali. 03. Ikel. 04. Issakkjar u nissakkjar id-driegħ. 05. Qawwa mixgħul / mitfi u volume. 06. Selettur tal-velocità. 07. 45RPM agġustament tal-adapter. 08. Modalità funzjoni. 09. Ighab mużika (modi USB / SD u Bluetooth). 10. Iħassar il-kanzunetta li qed idoqq. 11. Konnessjoni Bluetooth. 12. Daqq tal-mużika (minn apparat Bluetooth). 13. Funzjoni tar-radju FM. 14. Konnessjoni RCA. 15. Rekord mill-vinil jew Bluetooth għal MP3.

**NL - NEDERLANDSE:** 01. Accessoires. 02. Overzicht. 03. Eten. 04. Vergrendel en ontgrendel de arm. 05. Aan / uit en volume. 06. Snelheidskiezer. 07. 45RPM adapter

aanpassing. 08. Functiemodus. 09. Muziek afspelen (USB / SD en Bluetooth-modi). 10. Verwijder het nummer dat wordt afgespeeld. 11. Bluetooth-verbinding. 12. Muziek afspelen (van Bluetooth-apparaat). 13. FM-radiofunctie. 14. RCA-aansluiting. 15. Opnemen van vinyl of Bluetooth naar MP3.

**NO - NORSK:** 01. Tilbehør. 02. Oversikt. 03. Mat. 04. Lås og lås opp armen. 05. Strøm på / av og volum. 06. Hastighetsvelger. 07. 45RPM adapterjustering. 08. Funksjonsmodus. 09. Spill musikk (USB / SD og Bluetooth-modus). 10. Slett sangen som spilles. 11. Bluetooth-tilkobling. 12. Musikkavspilling (fra Bluetooth-enhet). 13. FM-radiofunksjon. 14. RCA-tilkobling. 15. Ta opp fra vinyl eller Bluetooth til MP3.

**PL - POLSKI:** 01. Akcesoria. 02. Przegląd. 03. Jedzenie. 04. Zablockuj i odblokuj ramię. 05. Włączanie / wyłączenie i głośność. 06. Selektor prędkości. 07. Regulacja adaptera 45 obr./min. 08. Tryb funkcji. 09. Odtwarzaj muzykę (tryby USB / SD i Bluetooth). 10. Usuń odtwarzaną piosenkę. 11. Połączenie Bluetooth. 12. Odtwarzanie muzyki (z urządzenia Bluetooth). 13. Funkcja radia FM. 14. Połączenie RCA. 15. Nagrywanie z winylu lub Bluetooth do MP3.

**PT - PORTUGUESA:** 01. Acessórios. 02. Visão geral. 03. Comida. 04. Trave e destrave o braço. 05. Ligar / desligar e volume. 06. Seletor de velocidade. 07. Ajuste do adaptador 45RPM. 08. Modo de função. 09. Reproduza música (modos USB / SD e Bluetooth). 10. Exclua a música que está tocando. 11. Conexão Bluetooth. 12. Reprodução de música (do dispositivo Bluetooth). 13. Função de rádio FM. 14. Conexão RCA. 15. Gravar de vinil ou Bluetooth para MP3.

**RO - ROMÂNĂ:** 01. Accesorii. 02. Prezentare generală. 03. Mâncare. 04. Blocați și deblocați brațul. 05. Pornire / oprire și volum. 06. Selector de viteză. 07. Reglare adaptor 45RPM. 08. Mod de funcționare. 09. Redați muzică (modurile USB / SD și Bluetooth). 10. Ștergeți melodia care se redă. 11. Conexiune Bluetooth. 12. Redare muzică (de pe dispozitiv Bluetooth). 13. Funcție radio FM. 14. Conexiune RCA. 15. Înregistrați de la vinil sau Bluetooth la MP3.

**RU - РУССКИЙ:** 01. Аксессуары. 02. Обзор. 03. Еда. 04. Зафиксируйте и разблокируйте руку. 05. Включение / выключение питания и громкость. 06. Селектор скорости. 07. Регулировка адаптера 45 об/мин. 08. Функциональный режим. 09. Воспроизведение музыки (режимы USB/SD и Bluetooth). 10. Удалите воспроизводимую песню.

11. Bluetooth-соединение. 12. Воспроизведение музыки (с устройства Bluetooth). 13. Функция FM-радио. 14. Соединение RCA. 15. Запись с винила или Bluetooth в MP3.

**SK - SLOVENČINA:** 01. Príslušenstvo. 02. Prehľad. 03. Jedlo. 04. Zamknite a odemknite rameno. 05. Zapnutie/vypnutie a hlasitosť. 06. Volič rýchlosti. 07. Nastavenie adaptéra 45RPM. 08. Funkčný režim. 09. Prehrávanie hudby (režimy USB/SD a Bluetooth). 10. Odstráňte prehrávanú skladbu. 11. Bluetooth pripojenie. 12. Prehrávanie hudby (zo zariadenia Bluetooth). 13. Funkcia FM rádia. 14. RCA pripojenie. 15. Nahrávanie z vinylu alebo Bluetooth do MP3.

**SL - SLOVENSKI:** 01. Dodatki. 02. Pregled. 03. Hrana. 04. Zaklenite in odklenite roko. 05. Vklp/izklp in glasnost. 06. Izbirnik hitrosti. 07. Nastavitev adapterja 45 RPM. 08. Funkcijski način. 09. Predvajajte glasbo (načina USB/SD in Bluetooth). 10. Izbrisite skladbo, ki se predvaja. 11. Povezava Bluetooth. 12. Predvajanje glasbe (iz naprave Bluetooth). 13. Funkcija FM radija. 14. RCA povezava. 15. Snemanje iz vinila ali Bluetooth v MP3.

**SR - СРПСКИ:** 01. Прибор. 02. Преглед. 03. Храна. 04. Закључајте и откључајте руку. 05. Укључивање / искључивање и јачина звука. 06. Бирач брзине. 07. Подешавање адаптера за 45 обртаја у минути. 08. Функцијски режим. 09. Пустите музику (УСБ/СД и Блутоотх режими). 10. Избришите песму која се репродукује. 11. Блутоотх веза. 12. Репродукција музике (са Блутоотх уређаја). 13. ФМ радио функција. 14. РЦА веза. 15. Снимање са винила или Блутоотх-а у МП3.

**SV - SVENSKAN:** 01. Tillbehör. 02. Översikt. 03. Mat. 04. Lås och lås upp armen. 05. Ström på/av och volym. 06. Hastighetsväljare. 07. 45RPM adapterjustering. 08. Funktionsläge. 09. Spela musik (USB/SD och Bluetooth-modlar). 10. Radera låten som spelas. 11. Bluetooth-anslutning. 12. Musikkuppspelning (från Bluetooth-enhet). 13. FM-radiofunktion. 14. RCA-anslutning. 15. Spela in från vinyl eller Bluetooth till MP3.

**TR - TÜRK:** 01. Aksesuarlar. 02. Genel Bakış. 03. Yemek. 04. Kolu kilitleyin ve kilidini açın. 05. Güç açma/kapama ve ses seviyesi. 06. Hız seçici. 07. 45RPM adaptör ayarı. 08. İşlev modu. 09. Müzik çalın (USB/SD ve Bluetooth modları). 10. Çalmakta olan şarkıyı silin. 11. Bluetooth bağlantısı. 12. Müzik çalma (Bluetooth cihazından). 13. FM radyo işlevi. 14. RCA bağlantısı. 15. Vinil veya Bluetooth'tan MP3'e kayıt yapın.