

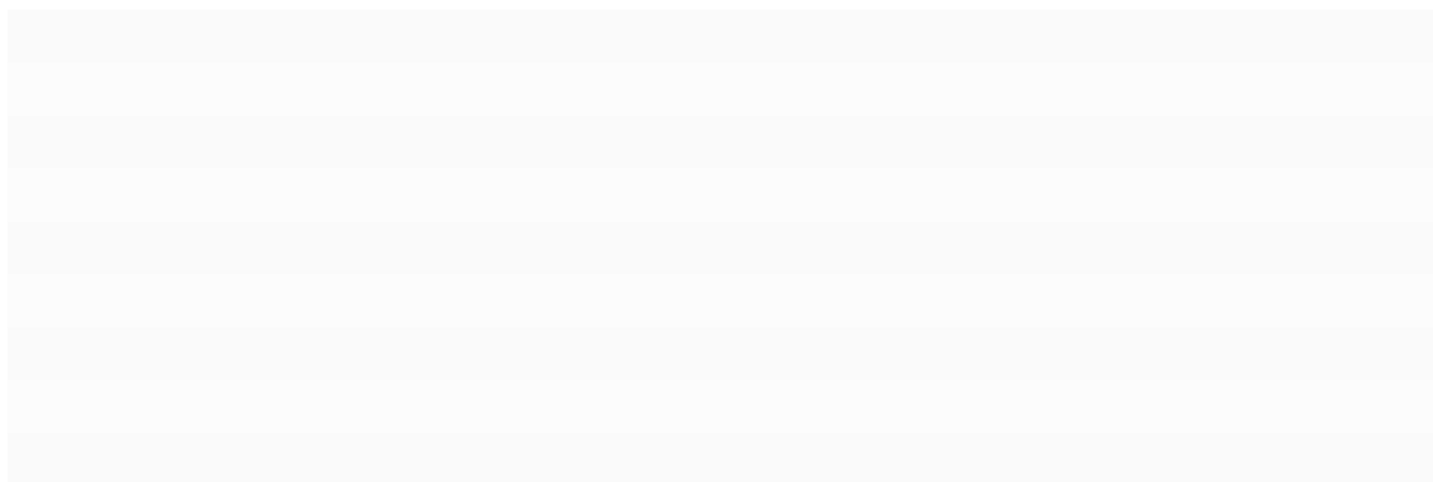


monitoraudio.com/gold6g-support



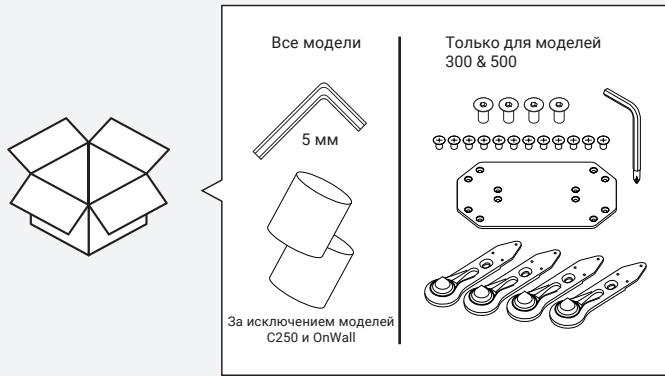
Краткое руководство по эксплуатации

Gold Series 6G

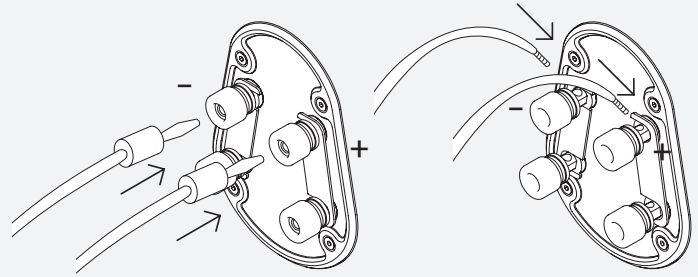


	Частотный диапазон (-6 дБ)	Чувствительность (2.83 В @ 1 м)	Номинальное сопротивление	Максимальное звуковое давление	Мощность	Рекомендованная мощность усилителя	Частоты кроссовера	Габариты, включая грили и ножки (В x Ш x Г)	Вес
Gold 50 6G	55 Гц - 60 кГц	85 дБ	4 Ом	114 дБ	150 Вт	130 - 300 Вт	2.5 кГц	320 x 185 x 303 мм	8.5 кг
Gold 100 6G	49 Гц - 60 кГц	86.5 дБ	4 Ом	119 дБ	250 Вт	130 - 500 Вт	НЧ/СЧ: 700 Гц СЧ/ВЧ: 2.6 кГц	447 x 230 x 357 мм	14 кг
Gold 300 6G	45 Гц - 60 кГц	87 дБ	4 Ом	117 дБ	250 Вт	130 - 500 Вт	НЧ/СЧ: 800 Гц СЧ/ВЧ: 2.7 кГц	1098 x 339 x 463 мм	21.2 кг
Gold 500 6G	44 Гц - 60 кГц	88.5 дБ	4 Ом	133 дБ	300 Вт	130 - 600 Вт	НЧ/СЧ: 700 Гц СЧ/ВЧ: 2.6 кГц	1155 x 383 x 475 мм	26.5 кг
Gold C250 6G	64 Гц - 60 кГц	87.5 дБ	4 Ом	121 дБ	250 Вт	130 - 500 Вт	НЧ/СЧ: 800 Гц СЧ/ВЧ: 2.7 кГц	205 x 537 x 335 мм	15.3 кг
Gold On-Wall 6G	38 Гц - 60 кГц	88 дБ	4 Ом	115 дБ	150 Вт	130 - 300 Вт	2.5 кГц	465 x 300 x 124 мм	9 кг

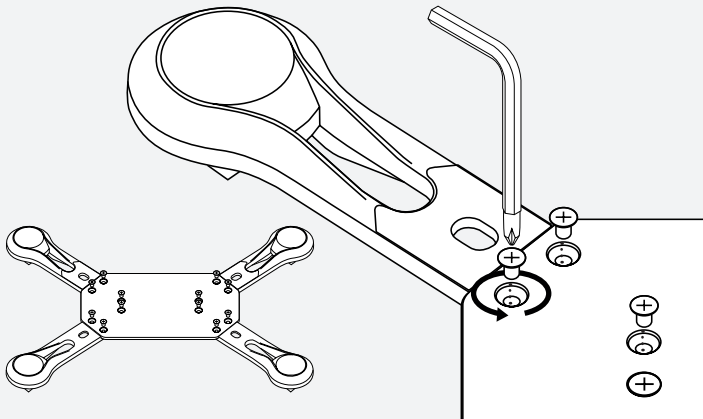
Комплект поставки



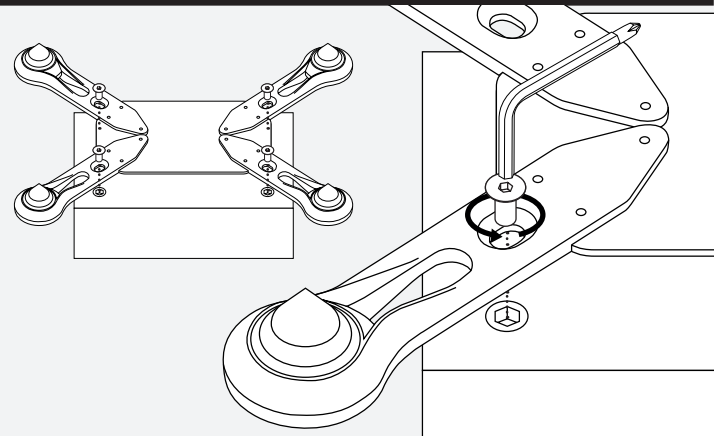
Подключение акустических кабелей



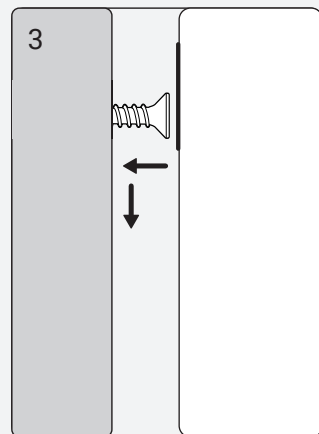
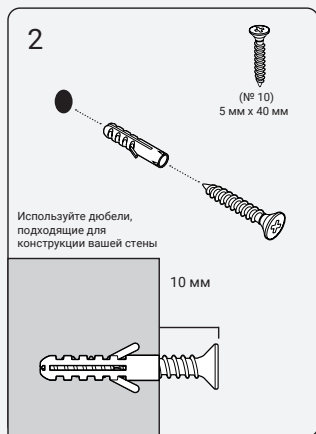
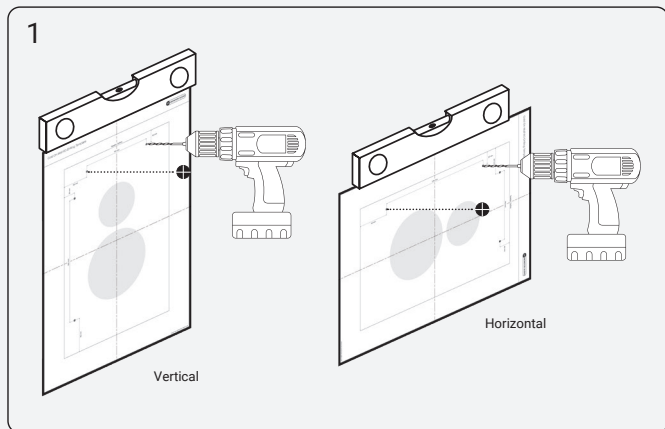
Крепление ножек к опорной плите (Gold 300 & 500 6G)



Крепление опорной плиты к корпусу (Gold 300 & 500 6G)

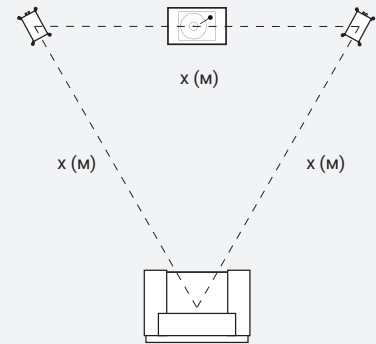


Крепление модели Gold On-Wall 6G на стене



Размещение

Стереосистема 2.0



Многоканальная система 5.1 или 7.1

