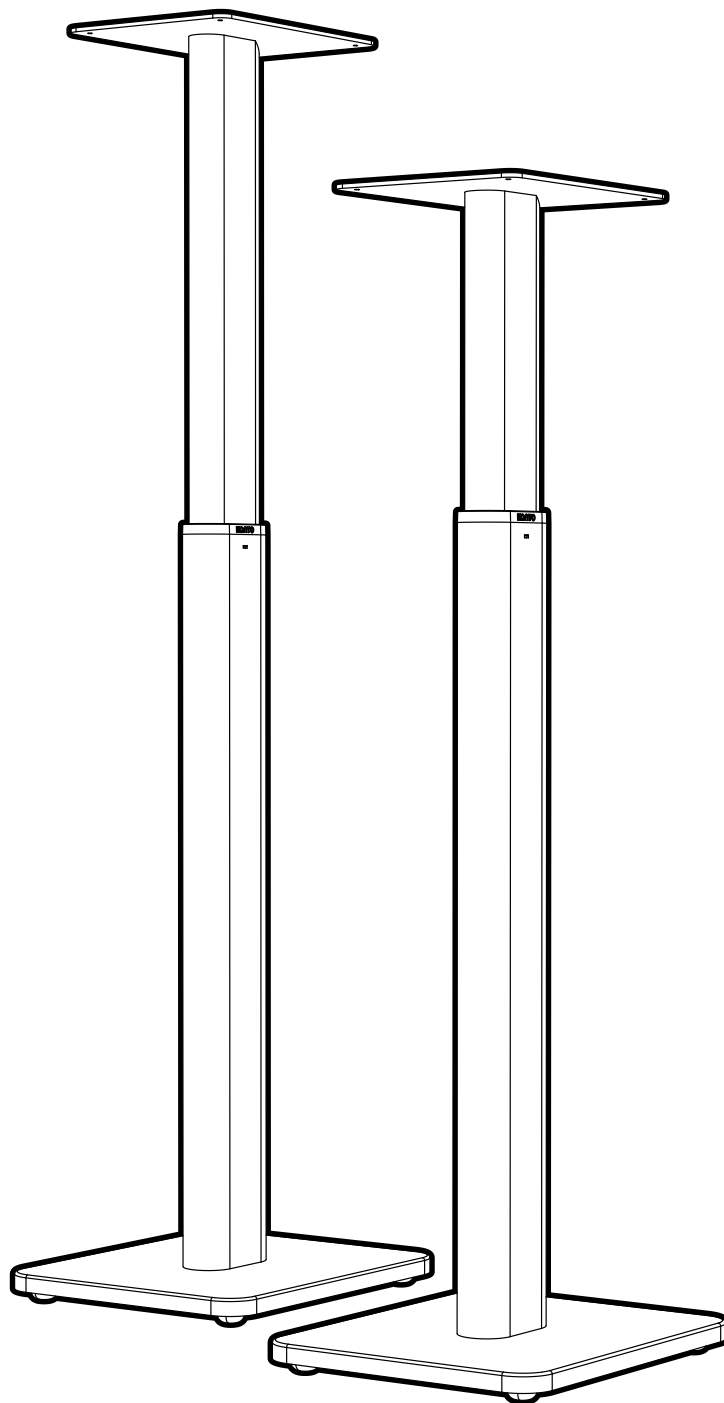


SPH

Подставки
для акустических систем



KANTO

Благодарим за выбор изделия компании Kanto

Перед сборкой и установкой полностью прочтите эту инструкцию. Если вам что-то не понятно или если вы не уверены, что справитесь самостоятельно, обратитесь к специалисту по установке. Убедитесь в полной комплектации и отсутствии повреждений. Не используйте дефектные детали. Компания Kanto не несет ответственности за материальный ущерб или травмы, вызванные неправильными действиями пользователя, включая монтаж, сборку, установку и эксплуатацию данного изделия. Если вы обнаружили отсутствие каких-либо деталей или наличие дефектов, свяжитесь с компанией Kanto напрямую, используя один из приведенных ниже способов.



ПРЕДОСТЕРЕЖЕНИЕ

Максимальная нагрузка на каждую стойку составляет 13,6 кг. Акустические стойки предназначены для использования только с указанной максимальной нагрузкой. Более тяжелые колонки могут нарушить устойчивость стоек, что может привести к получению травм.

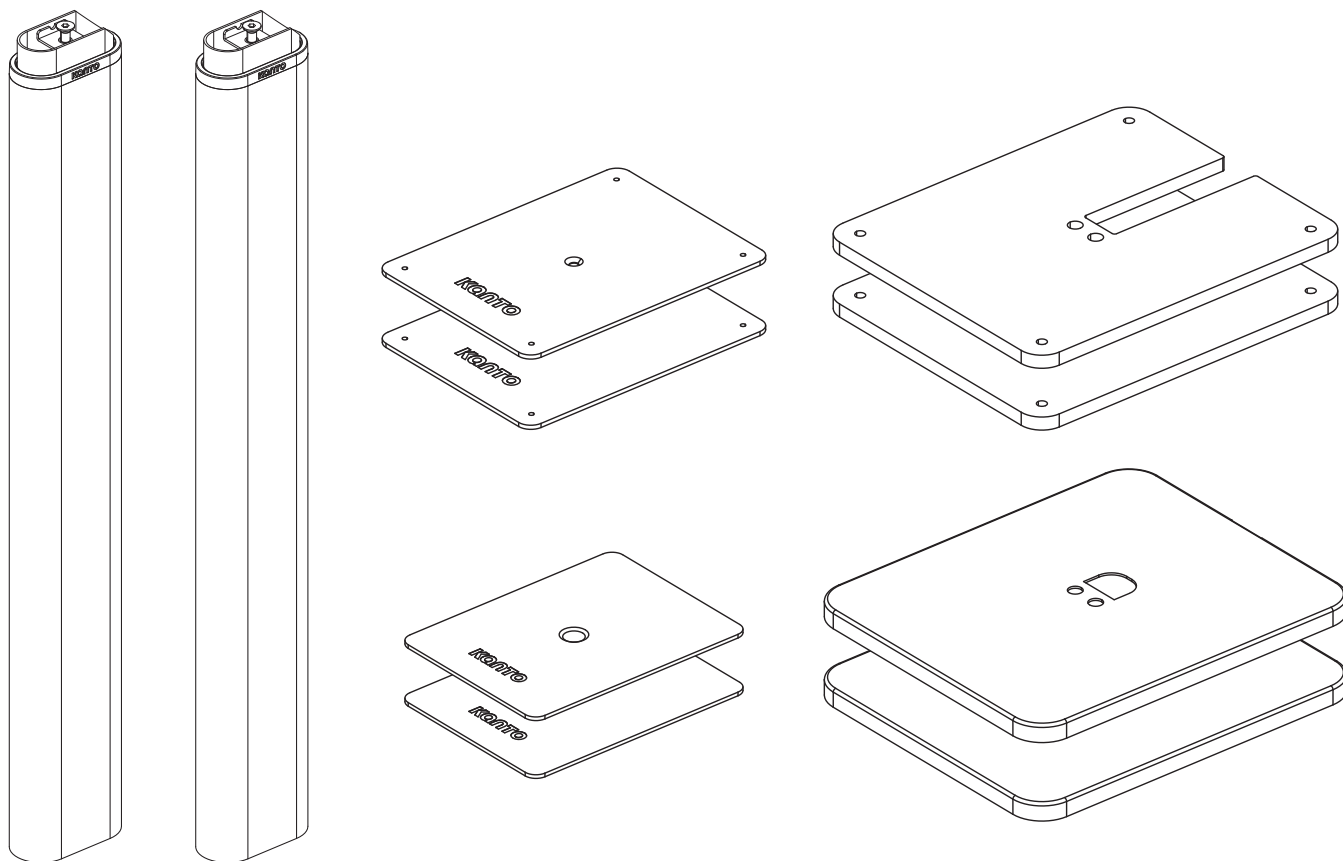


1-888-848-2643



support@kantoliving.com

Комплект поставки



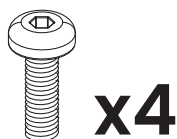
x8

A: M8



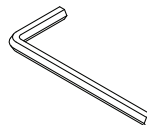
x8

B: M8

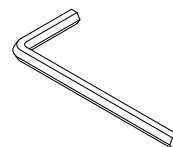


x4

C: M8 x 25mm

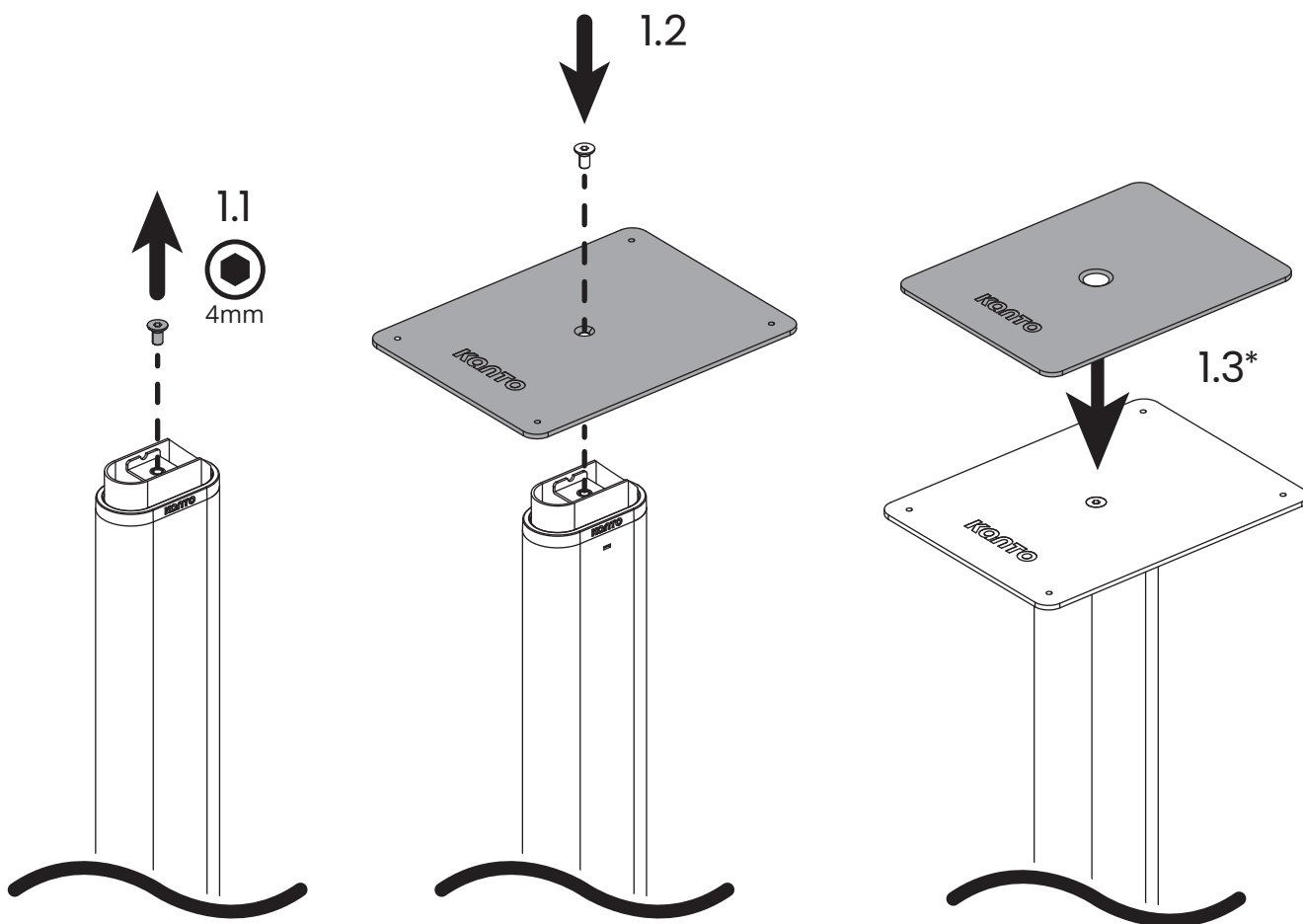


D: M4



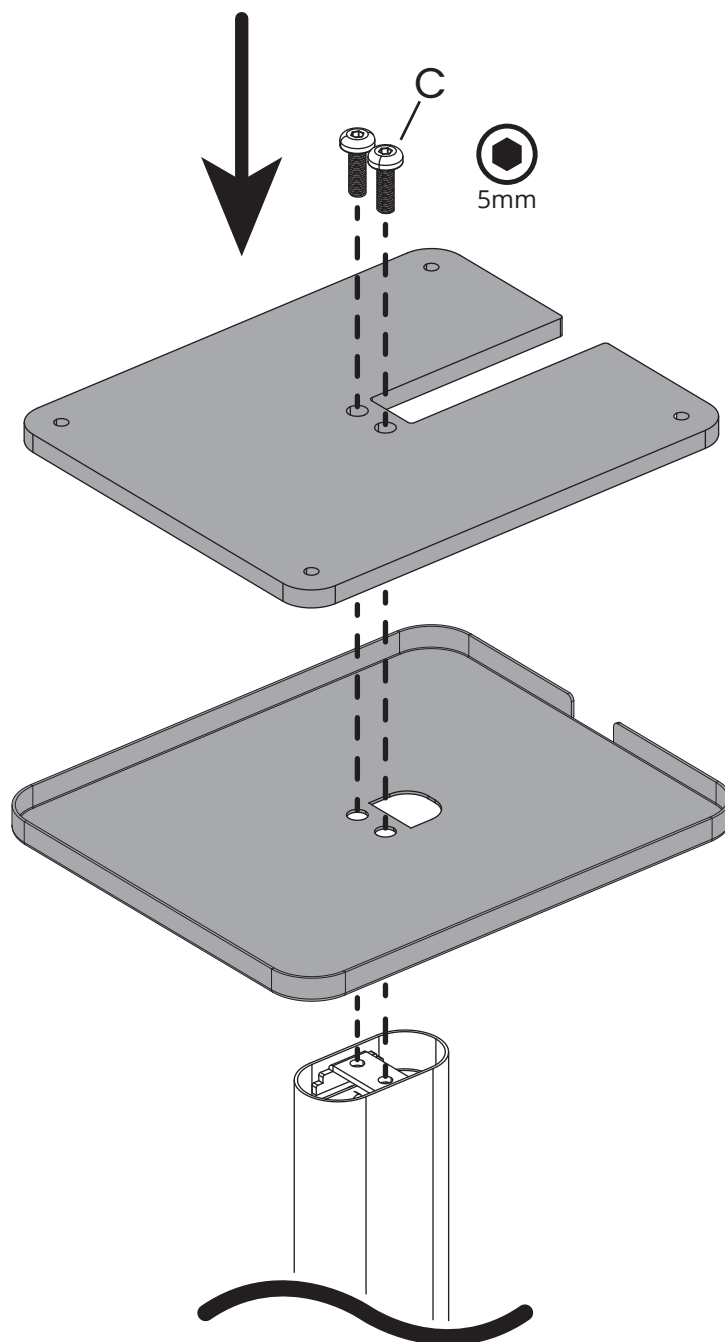
E: M5

1. Прикрепите верхнюю пластину

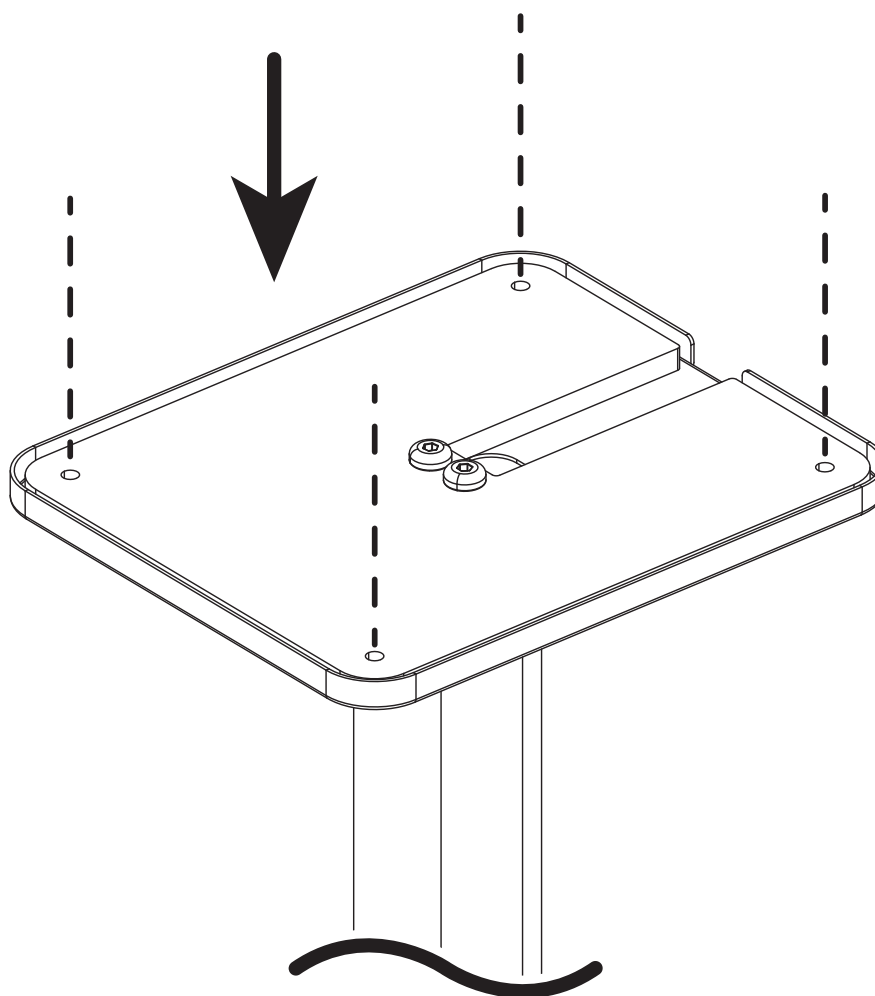
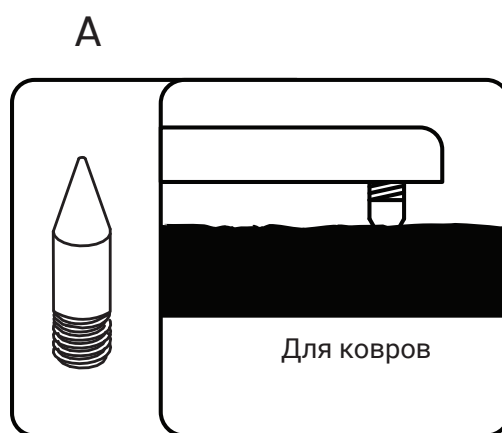
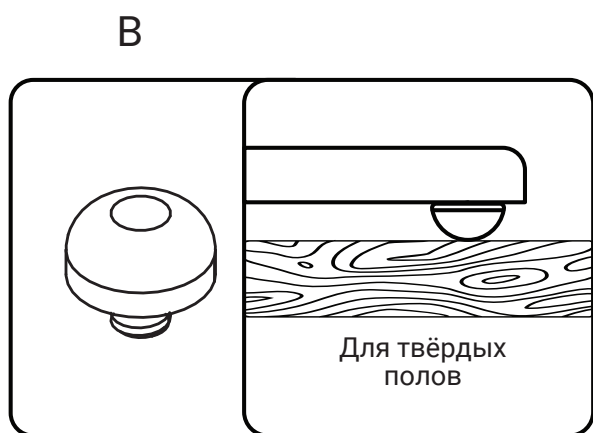


*Optional
Optionnel
Opcional

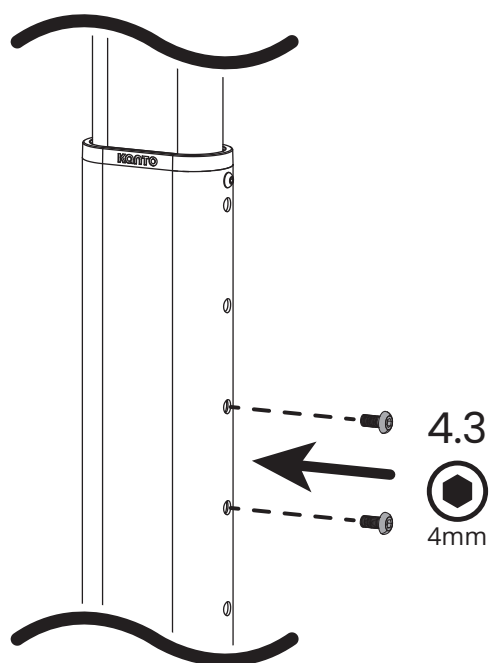
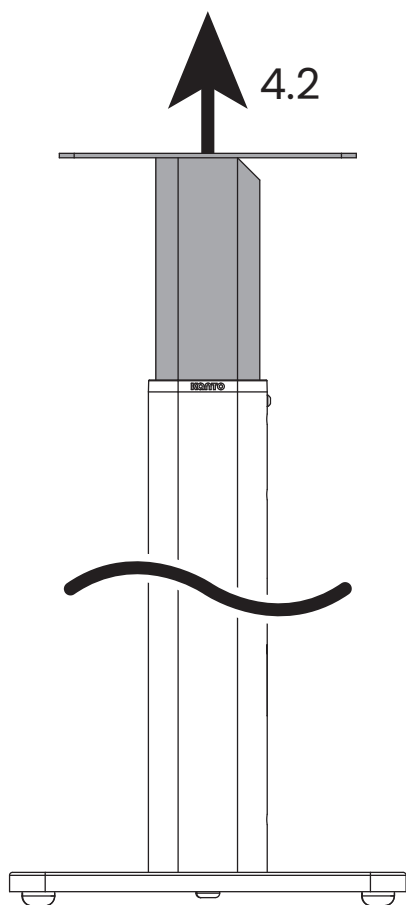
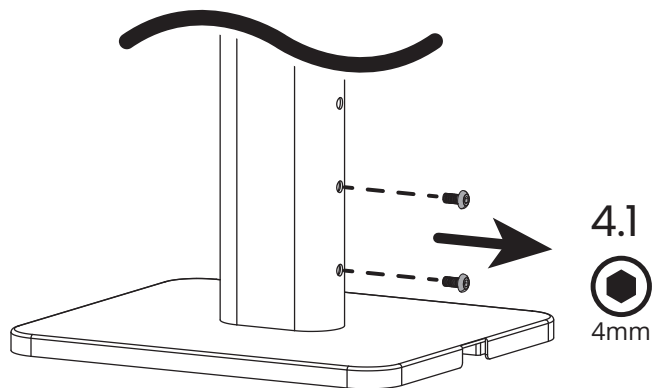
2. Прикрепите основание



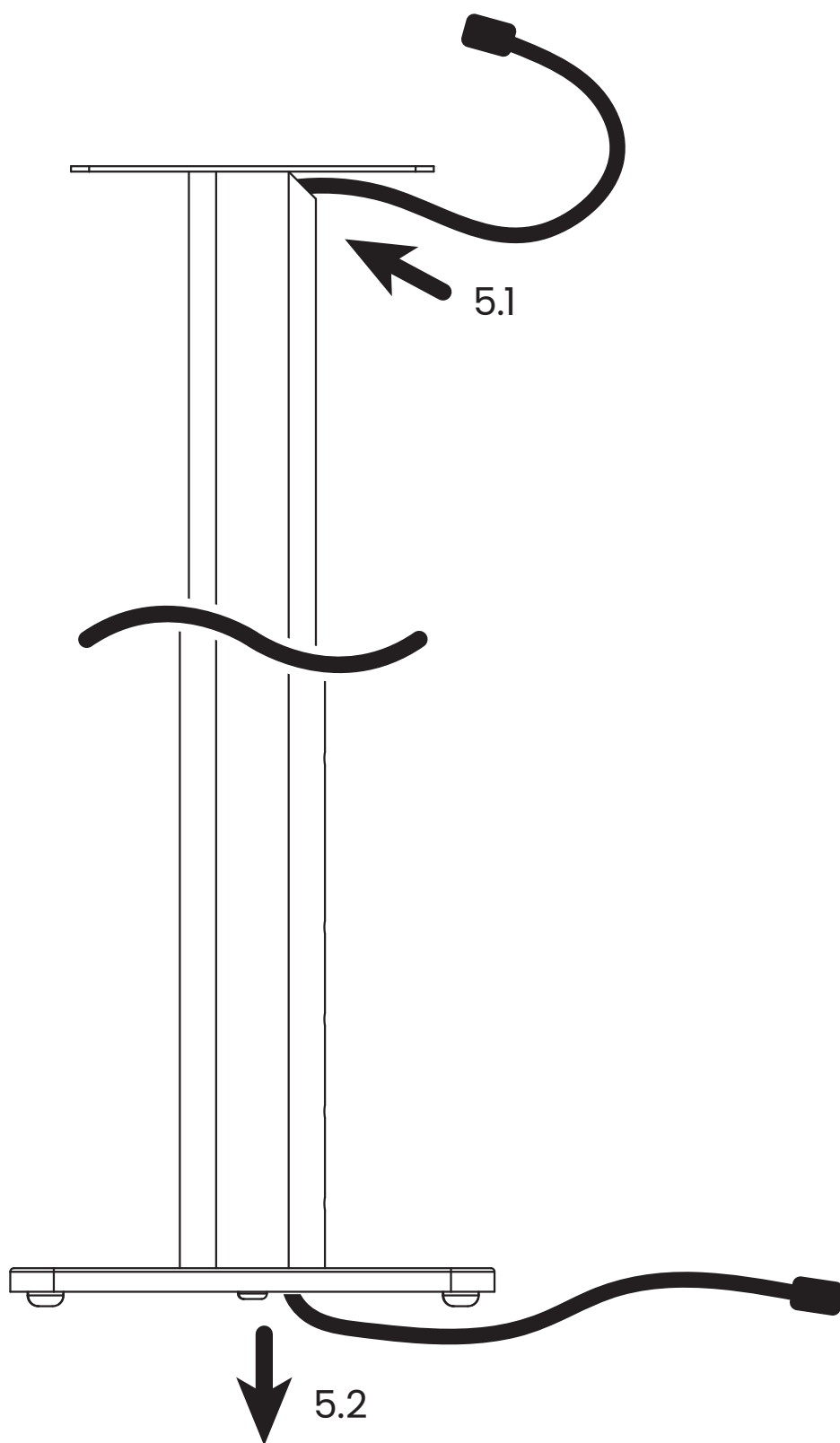
3. Выберите и прикрепите ножки или шипы



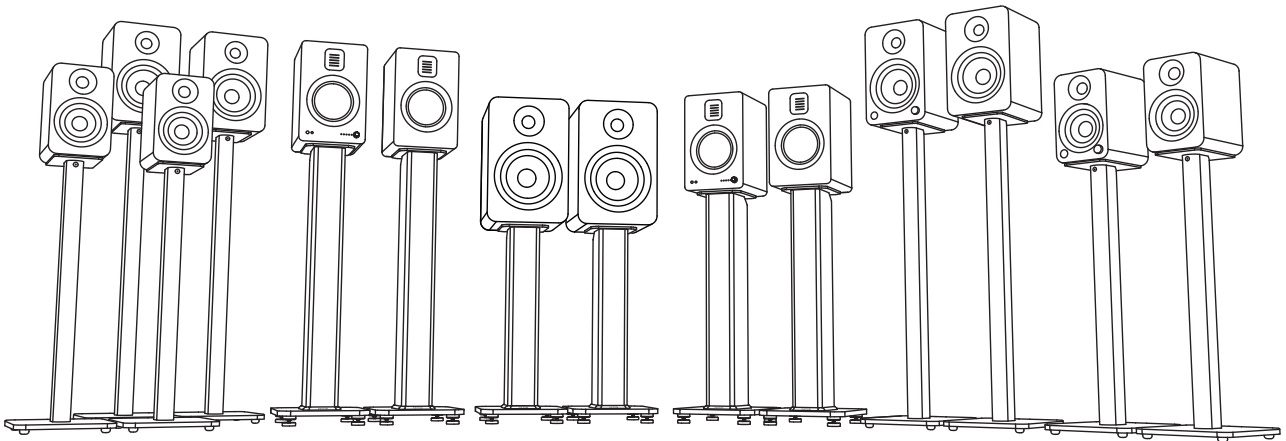
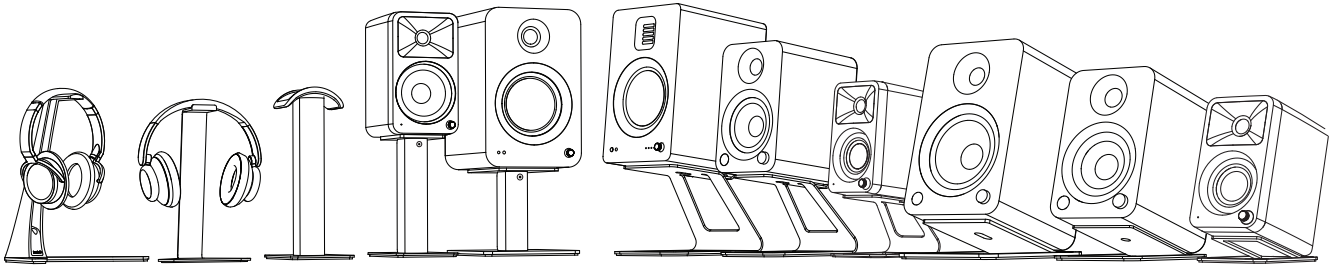
4. Установите высоту стойки



5. Проложите кабели




KANTO



 kantoaudio.com

 [Kanto Audio](#)

 [kantoaudio](#)

 [Kanto Solutions](#)

 [Kanto Living](#)

Ограниченная гарантия для первого покупателя

Компания Kanto Living Inc. (Kanto) гарантирует, что производимое ею оборудование не будет иметь дефектов материалов или изготовления в течение ограниченного гарантийного срока в 2 года.

Если оборудование выйдет из строя, и компания получит уведомление в течение 2 месяцев с даты покупки с подтверждением оригинальной квитанции от авторизованного дилера и удостоверится, что оборудование не подвергалось механическому, электрическому или иному воздействию и модификации, Kanto — по своему выбору — предоставит запасные части, отремонтирует оригинальное оборудование, либо заменит его, взяв на себя ответственность за обратную доставку клиенту. Гарантия на любые запасные части или узлы составляет 90 дней со дня повторной поставки оригинальному покупателю.

Покупатель несет ответственность за получение номерного разрешения на возврат через службу поддержки клиентов, а также за расходы на пересылку в офис Kanto или авторизованный склад. Если оборудование подпадает под действие вышеуказанных гарантийных положений, компания Kanto заменит детали или предоставит запасной узел, а также оплатит стоимость доставки клиенту. Сохраняйте оригинальную упаковку, чтобы предотвратить повреждение продукта во время транспортировки. Рекомендуется также застраховать отправление.

Информация в руководстве была тщательно проверена и признана точной. Однако Kanto не несет ответственности за возможные неточности, которые могут содержаться в руководстве. Компания Kanto не несет ответственности за прямые, косвенные, преднамеренные или случайные убытки, возникшие в результате каких-либо дефектов оборудования, даже если была предупреждена о возможности таких повреждений. Настоящая гарантия заменяет все другие гарантии, явные или подразумеваемые, включая без ограничений любые подразумеваемые гарантии, от которых мы категорически отказываемся, в том числе гарантии товарного состояния и пригодности для конкретной цели.