

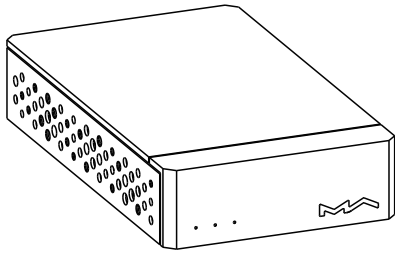


SI-1

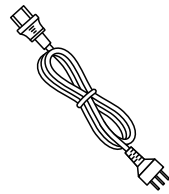
Аудиофильский сетевой изолятор

РУКОВОДСТВО ПОЛЬЗОВАТЕЛЯ

Содержимое упаковки	01
Средства управления и коммутация	02
Вид спереди	02
Вид сзади	03
Приложение	05
Технические характеристики	05
Физические характеристики	05
Предупреждения	06



Устройство

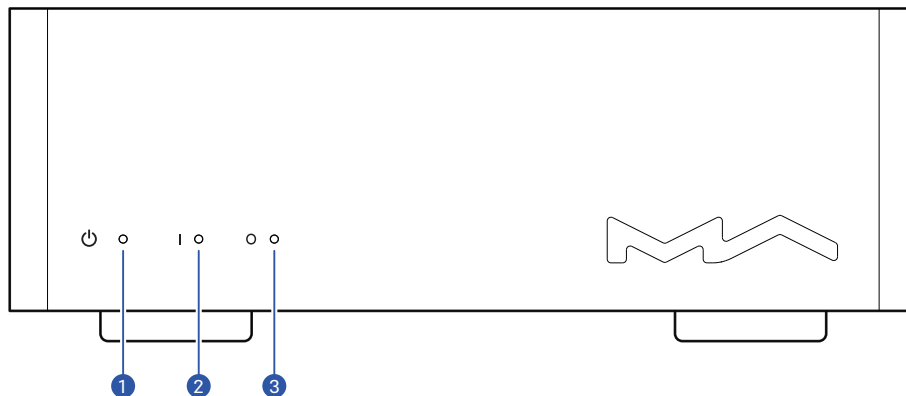


Кабель питания



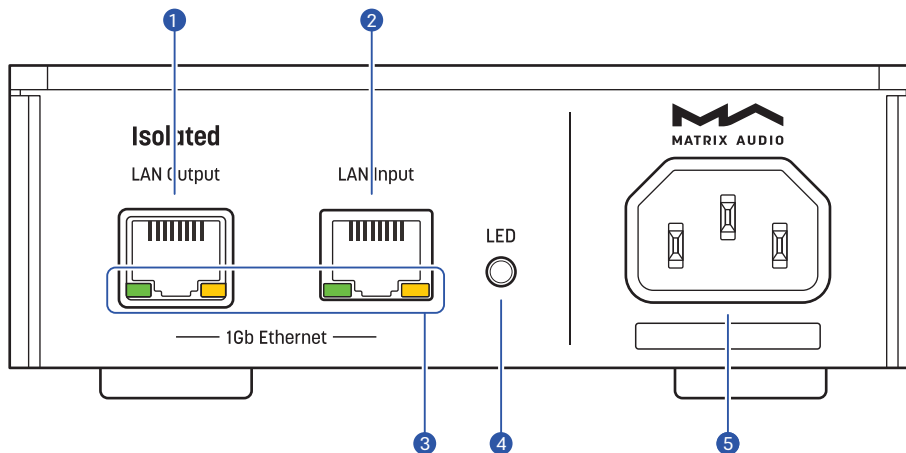
Печатная документация

Вид спереди



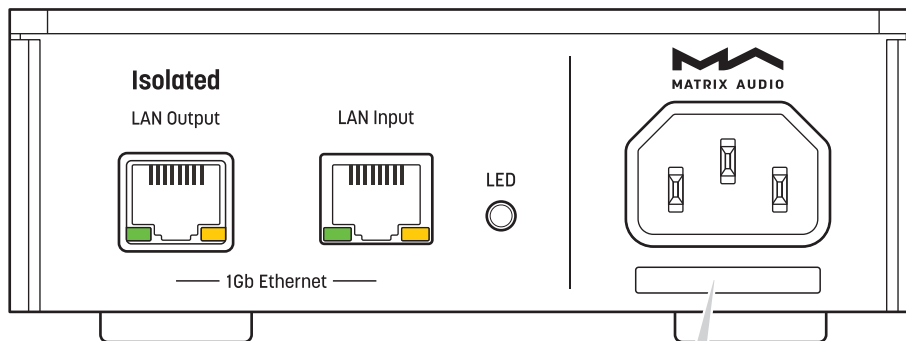
- 1 Индикатор питания**
Индикатор загорается при подключении питания.
- 2 Индикатор входного порта LAN**
Индикатор горит при успешном подключении к сети Ethernet и гаснет при отсутствии подключения.
- 3 Индикатор изолированного выходного порта LAN**
Индикатор горит при успешном подключении к сети Ethernet и гаснет при отсутствии подключения.

Вид сзади



- 1 Изолированный выходной порт LAN**
Оснащён интерфейсом RJ45 с оптоэлектронной изоляцией, поддерживает скорость передачи данных до 1 Гбит/с.
- 2 Входной порт LAN**
Порт RJ45 с поддержкой скорости передачи данных до 1 Гбит/с.
- 3 Индикаторы Ethernet**
Зеленый светодиод горит: установлено соединение 1 Гбит/с. Желтый светодиод мигает: осуществляется передача данных.
Зеленый светодиод не горит: установлено соединение 10/100 Мбит/с. Желтый светодиод мигает: осуществляется передача данных.
Оба светодиода не горят: соединение отсутствует.
- 4 Кнопка отключения индикации**
Во время работы устройства нажмите эту кнопку один раз, чтобы включить или выключить все светодиодные индикаторы. Это позволяет исключить световые помехи в затемненном помещении.
- 5 Разъем питания**
SI-1 оснащен высококачественным тороидальным трансформатором и несколькими сверхмалозумными линейными источниками питания. Для достижения минимального уровня шумов и обеспечения безопасности эксплуатации необходимо использовать трехжильный кабель питания с заземляющим проводником и надежно заземлить устройство. В противном случае при прикосновении к корпусу устройства возможно ощущение слабого электрического разряда.

Вид сзади



Перед подключением к сети питания убедитесь, что входное напряжение соответствует диапазону, указанному на заводской табличке устройства.

Технические характеристики

Стандарты сетевого подключения

IEEE 802.3: 10BASE-T

IEEE 802.3 u: 100BASE-X

IEEE 802.3 z: 1000BASE-T

IEEE 802.3 ab: 1000BASE-T

Разъемы:

1 x 1 Гбит/с/100 Мбит/с/10 Мбит/с RJ45

1 x 1 Гбит/с/100 Мбит/с/10 Мбит/с RJ45 (оптоэлектронная изоляция)

Светодиодные индикаторы

1 светодиод состояния питания на передней панели

2 светодиода состояния соединения на передней панели

2 светодиода состояния и скорости соединения для каждого сетевого разъема на задней панели

Таблица MAC-адресов

2K записей

Электропитание

Напряжение питания: 100-120 В, 50/60 Гц переменного тока или 220-240 В, 50/60 Гц переменного тока (устанавливается на заводе)

Потребляемая мощность: < 15 Вт

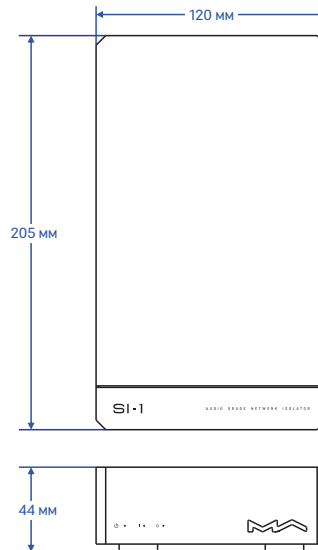
Физические характеристики

Вес: 1.55 кг

Габариты: ширина 120 мм

глубина 205 мм

высота 44 мм



* По мере совершенствования изделия его технические характеристики могут быть изменены без специального уведомления.

- Это устройство предназначено только для использования внутри помещений.
- Для вентиляции устройства рекомендуется оставлять не менее 5 см свободного пространства вокруг корпуса.
- Не кладите на устройство бумагу, ткань или другие предметы, которые могут перекрывать вентиляционные отверстия.
- Не ставьте на устройство свечи или другие источники открытого пламени.
- Если устройство используется в тропическом климате, следите, чтобы насекомые не проникали внутрь через вентиляционные отверстия.
- Оберегайте устройство от дождя или водяных брызг. Не ставьте на устройство или рядом с ним чаши, вазы и другие емкости с жидкостью.