



monitoraudio.com/studio89-support



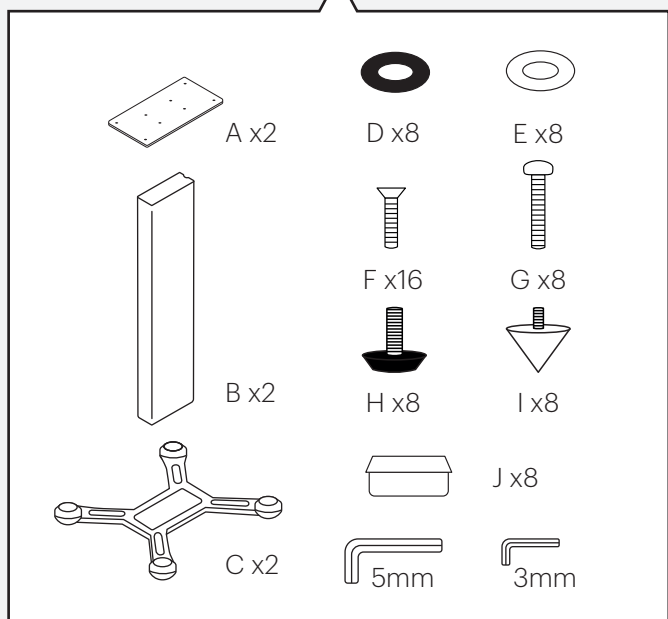
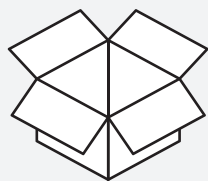
Краткое руководство по эксплуатации

STUDIO 89 STANDS

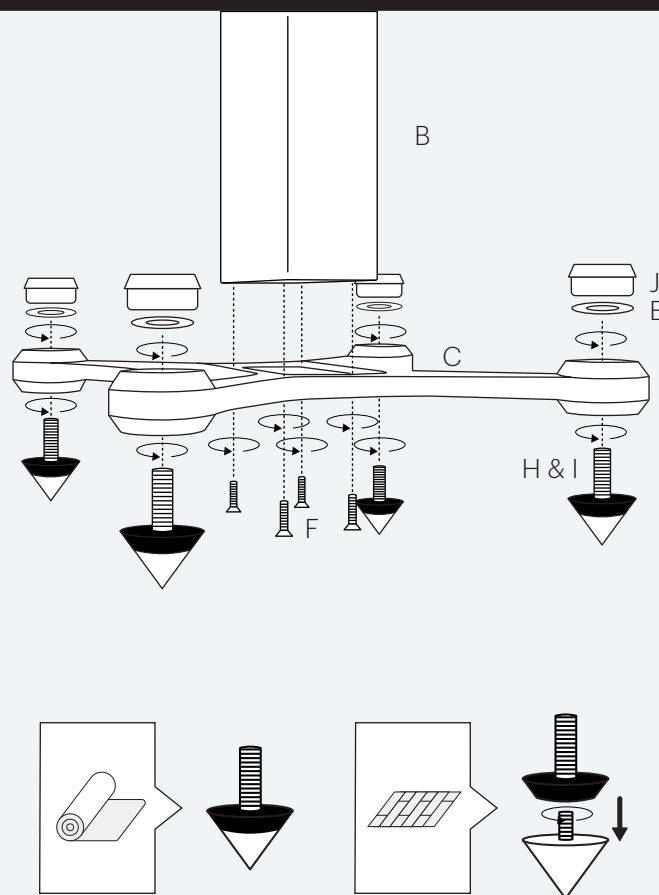


| EN | External Dimensions (inc. out-rigger plates, grille and feet + spikes where fitted) (H x W x D) | Bec |
|-----------------|--|----------------------|
| FR | Dimensions externes (incluant les plaques de balancier, grille et pieds + pointes) (H x L x P) | Poids du produit |
| IT | Dimensioni esterne (inclusi stabilizzatori, griglia e punte e piedini) (A x L x P) | Peso del prodotto |
| DE | Außenabmessungen (einschließlich Auslegerplatten, Gitter und Füße+Stifte) (H x B x T) | Produktgewicht |
| ES | Dimensiones externas (con placas estabilizadoras, rejillas y pies+puntas) (Al x An x P) | Peso del producto |
| PT | Dimensões externas (incluindo extensores laterais, grelha e pés + espigões) (A x L x P) | Peso do produto |
| NL | Externe afmetingen (inclusief stelplaten, grille en voetjes+spijkers) (H x B x D) | Gewicht product |
| CN | 外部尺寸 (含外伸支架及螺纹组件+脚钉) (高x宽x长) | 重量 |
| RU | Габариты, включая опорную плиту, гриль и шипы (B x Ш x Г) | Бec |
| JP | 外部寸法 (アウトリガープレートと脚部+スパイクを含む) (高さ x 幅 x 奥行) | 製品重量 |
| AR | الأبعاد الخارجية (بما في ذلك الشبكة والأطراف) (الطول x العرض x العمق) | وزن المنتج |
| PL | Zewnętrzne wymiary (wraz z wysięgnikami, nóżkami i kolcami) (H x W x D) | Waga produktu |
| Studio 89 Stand | 625.5 x 296.2 x 324.7 mm 24 ^{5/8} x 11 ^{11/16} x 12 ^{13/16} " | 4.16 kg 9 lb 3 oz |

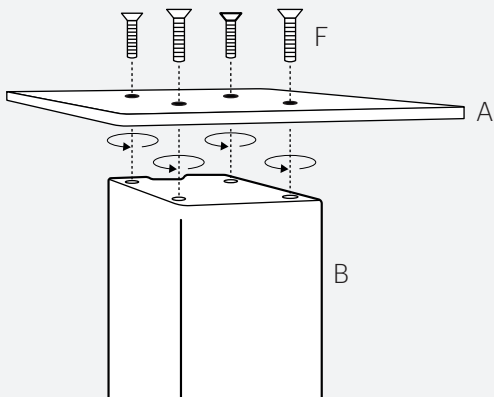
Распаковка



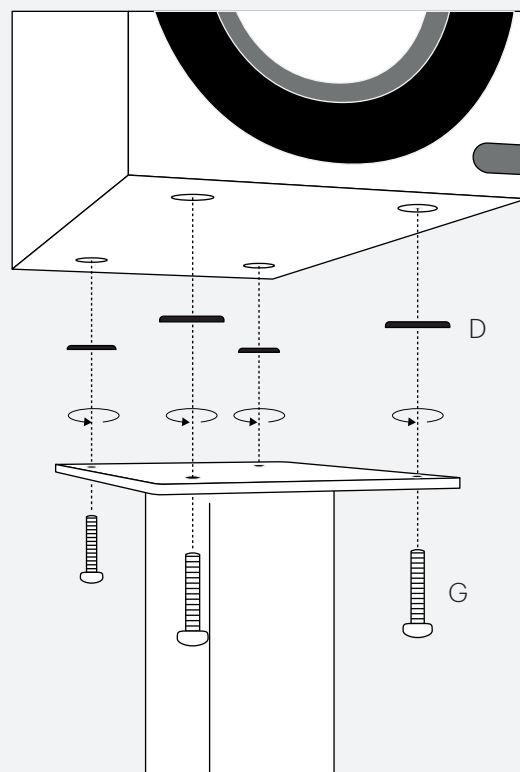
Крепление основания и ножек



Крепление верхней площадки



Крепление акустической системы Studio 89



Использование кабельного канала

