

*Burmester*

## РУКОВОДСТВО ПО ЭКСПЛУАТАЦИИ

---

I75 TURNTABLE



---

СЕРИЯ REFERENCE

# Содержание

<b>Об этом устройстве</b>	<b>4</b>
<b>Символика в руководстве по эксплуатации</b>	<b>5</b>
Используемые символы и обозначения	5
Значение предупреждающих знаков и слов	5
<b>Информация о безопасности</b>	<b>6</b>
<b>Комплект поставки</b>	<b>7</b>
<b>Обзор устройства</b>	<b>8</b>
Проигрыватель	8
Задняя панель проигрывателя	9
Тонарм	10
Внешний блок питания	11
Задняя панель блока питания	12
<b>Подключение проигрывателя</b>	<b>13</b>
<b>Настройка проигрывателя</b>	<b>14</b>
Переключатель фазы	14
Настройка сопротивления головки звукоснимателя	14
Компенсация скатывающей силы	15
Настройка цвета индикаторов питания	16
Установка автоматического выключения	16
<b>Эксплуатация</b>	<b>17</b>
Включение и выключение проигрывателя	17
Установка скорости	18
Подъем и опускание тонарма	18
Воспроизведение записей	19
<b>Сервис, ремонт и обслуживание</b>	<b>20</b>
<b>Утилизация</b>	<b>20</b>
<b>Гарантия</b>	<b>20</b>
<b>Технические характеристики</b>	<b>21</b>

Уважаемый любитель музыки,

поздравляем вас с удачным выбором и благодарим за оказанное доверие.

Вы выбрали продукт, который сочетает эталонное качество звучания с передовыми техническими инновациями и богатыми функциональными возможностями.

Прочитайте руководство по эксплуатации, по крайней мере, один раз перед первоначальной установкой аппарата, чтобы вы могли в полной мере воспользоваться всеми его возможностями. Если какой-либо из ваших вопросов останется без ответа, пожалуйста, свяжитесь со своим дилером Burmester.

Обращайтесь по любым особым запросам, которые могут у вас возникнуть, даже если они представляются необычными. Мы любим решать технически выполнимые задачи.

Желаем вам долгих часов высококачественного прослушивания.

Команда Burmester

## Об этом устройстве

Свой более чем 35-летний опыт в обработке акустических сигналов наивысшего качества Burmester теперь завершает серией удачных предусилителей с проигрывателями виниловых дисков. Проигрыватель 175, распознаваемый даже с первого взгляда как типичный представитель Burmester, использует характерные элементы конструкции серии продуктов Reference. Интегрированная обработка сигнала, заимствованная от предварительного усилителя звука Burmester 100, воспроизводит мельчайшие нюансы звука на самом высоком уровне.

Этот проигрыватель включает четыре двигателя, расположенных во внешнем квадрате вокруг передаточного диска. Подобная конфигурация и использование нескольких пассивов гарантируют равномерное напряжение на центральном подшипнике. Двойная конструкция этого устройства сокращает время разгона и улучшает синхронизацию. Это одновременно приводит к улучшенному звучанию и быстрому запуску привода.

Наряду с механической системой и расположением компонентов привода, электроника управления и двигатели также вносят серьезный вклад в повышение качества звука. Используемые синхронные двигатели переменного тока приводятся в действие цифровой электроникой, которая выполняет свою задачу с помощью высокоточного генератора и идеальных по форме синусоидальных и косинусоидальных напряжений. Электроника полностью невосприимчива к колебаниям частоты сетевого напряжения. Из-за высокого уровня эффективности блока электроники, приводных каскадов и двигателей весь блок остается прохладным и не подвержен перегреву.

### Главные особенности:

- Высокоэффективная цифровая электроника управления приводом
- Шасси в виде массивного алюминиевого блока
- Трубка тонарма из многослойного углеродного волокна
- Длина тонарма: 9 дюймов
- Эксклюзивный звукосниматель типа MC от Burmester
- Игла: Shibata
- Магнитный демпфер в опорной плите для изоляции

# Символика в руководстве по эксплуатации



Эти инструкции описывают работу Burmester 175.

## Используемые символы и обозначения

✓	<b>Предварительное условие</b> Обозначает требование, которое должно быть выполнено, прежде чем можно будет предпринять следующее действие.
▶	<b>Шаг действия</b> Указывает на один шаг действия.
1. 2. 3.	<b>Последовательность действий</b> Указывает последовательность действий, которые должны быть выполнены в указанном порядке.
↪	<b>Итог</b> Обозначает результат действия.

## Значение предупреждающих знаков и слов

Используются следующие предупреждающие сообщения, символы и слова:

	Символ общей опасности используется вместе со словами CAUTION, WARNING и DANGER, где существует риск получения серьёзной травмы. Обращайте внимание на предупреждения, чтобы избежать травм или летального исхода.
	Символ молнии используется вместе со словом HAZARD для предупреждения об опасном для жизни электрическом напряжении.
<b>WARNING!</b>	Предупреждающее слово WARNING! указывает на опасность, которая может привести к повреждению устройства.
<b>CAUTION</b>	Предупреждающее слово CAUTION указывает на опасность, которая сопряжена с риском получения травмы.
<b>WARNING</b>	Предупреждающее слово WARNING указывает на опасность, которая может привести к смерти или тяжёлым травмам.
<b>HAZARD</b>	Предупреждающее слово HAZARD указывает на опасность, которая грозит мгновенной смертью или тяжёлыми травмами.

### Пожалуйста, обратите внимание на следующую информацию:

- ▶ Прочитайте и выполняйте указания, в частности – сообщения о безопасности и предупреждениях.
- ▶ Сохраните это руководство по эксплуатации.

# Информация о безопасности



- ▶ Полностью прочитайте и сохраните руководство по эксплуатации аппарата.

## Основная информация

Обратите внимание на следующие условия:

- Избегайте прямых солнечных лучей.
- Избегайте чрезмерного тепла, холода, влажности и пыли.
- Не допускайте воздействия на проигрыватель воды и не ставьте на него ёмкости с жидкостью.
- Проигрыватель предназначен для использования лишь внутри помещений.
- Устанавливайте аппарат на горизонтальные поверхности, выдерживающие до 75 кг.

### **WARNING**

**Вес проигрывателя.**

**Проигрыватель и опорный диск тяжелые и, в случае падения, могут привести к серьёзным травмам.**

- ▶ Распаковку и установку проигрывателя должны выполнять лишь специалисты с допуском к работе с тяжёлыми грузами.

## Подключение

- ▶ Перед подключением к проигрывателю усилителя отключите электропитание.

## Дети

При несоблюдении норм эксплуатации этот проигрыватель может стать причиной травм. Никогда не оставляйте рядом с аппаратом детей без присмотра взрослых.

## Защита

Если происходит временное прерывание питания, проигрыватель может переключиться из режим работы ON в дежурное состояние STANDBY. Это не внештатное изменение режима работы, а, скорее, защита устройства.

## Корректно отключайте устройство от источника питания

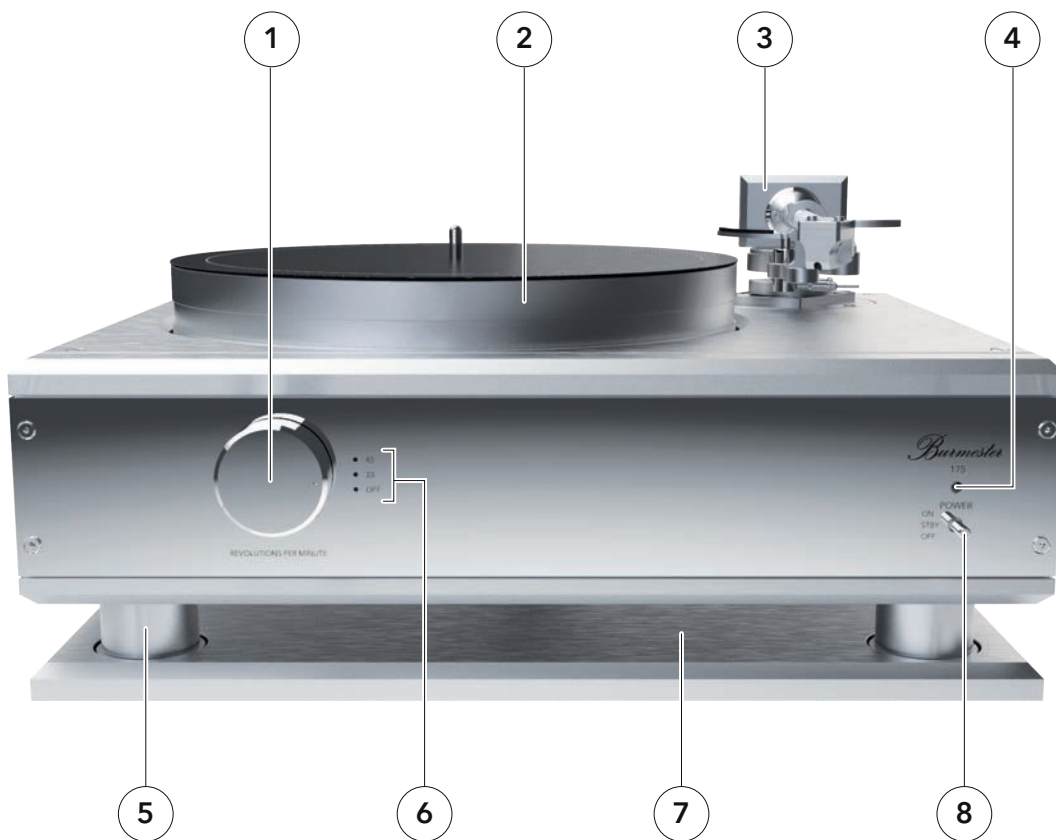
Чтобы полностью отключить Burmester 175 от источника питания, используйте легко доступный выключатель питания на задней панели внешнего блока питания, а затем отсоедините кабель питания от устройства.

## Комплект поставки

- ▶ Проверьте комплектность и целостность поставки. Обратитесь к своему дилеру, если отсутствуют отдельные части комплекта поставки.
  
- Проигрыватель Burmester 175
- Опорная плита
- Опорный диск
- Один комплект ремней (4 шт.)
- Мат из углеродного волокна
- Внешний блок питания
- Внешний кабель питания
- Многожильный межблочный кабель питания
- Эталонный диск Burmester с музыкальными записями
- Руководство по эксплуатации
- Каталог
- Гарантийный талон
- Схема конструкции

# Обзор устройства

## Проигрыватель



1	Регулятор скорости
2	Диск проигрывателя
3	Тонарм
4	Индикатор питания (рабочее состояние / режим ожидания)
5	Регулируемые по высоте ножки
6	Указатель скорости
7	Опорная плита
8	Выключатель питания

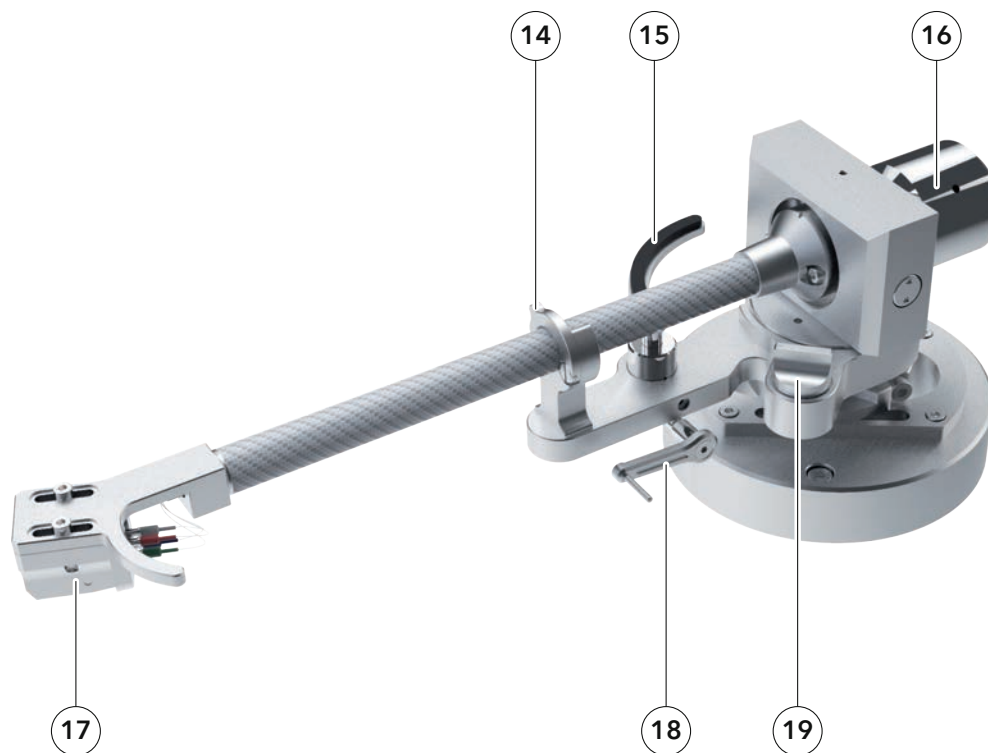
## Задняя панель проигрывателя



9	Автоматический выключатель питания
10	Регулятор сопротивления звукоснимателя
11	Фазовый переключатель
12	Балансный выход
13	Разъём для подключения блока питания



## Тонарм



14	Транспортный замок
15	Микролифт
16	Регулируемый противовес
17	Звукосниматель
18	Рычаг подъёма / опускания тонарма
19	Регулировка противоскачивания тонарма

## Внешний блок питания



20 Светодиодный индикатор питания

## Задняя панель блока питания



21	Выходной разъем питания
----	-------------------------

22	Выключатель питания
----	---------------------

23	Входной разъем питания
----	------------------------

## Подключение проигрывателя

- ▶ Перед подключением изучите инструкции подключаемых компонентов.
- 1. Убедитесь, что усилитель, к которому подключается проигрыватель, выключен.
- 2. Один конец многожильного кабеля питания в разъём (11) проигрывателя (следите за направляющим пазом)
- 3. Подключите другой конец кабеля к разъёму (21) внешнего блока питания (следите за направляющим пазом).
- 4. Убедитесь, что выключатель питания (22) на задней панели внешнего источника питания находится в положении OFF.
- 5. Убедитесь, что напряжение вашей электрической сети соответствует информации о входном напряжении для внешнего источника питания.

**ЗАМЕЧАНИЕ:** Информацию о напряжении можно найти под разъёмом питания (23).

- 6. Подсоедините кабель питания к розетке (23) и вставьте вилку в розетку электросети.
- 7. Соедините балансный выход (10) с нужным высокоуровневым входом вашей системы.

### WARNING

**Повреждение проигрывателя или усилителя**  
**Проигрыватель имеет собственный усилитель звукоснимателя, который нельзя отключить. Подключённый усилитель или проигрыватель могут быть повреждены, если они подключены ко входу звукоснимателя.**

- ▶ Никогда не подключайте проигрыватель ко входу звукоснимателя.

- 8. Установите выключатель питания (22) в положение ON.

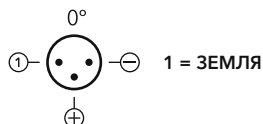
## Настройка проигрывателя

### Переключение фазы

Можно согласовать назначение выводов симметричного выхода (10) для вашей музыкальной системы.

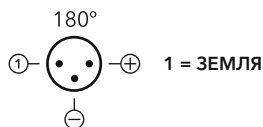
#### Переключение фазы на 0°

- ▶ Поверните переключатель фазы (9) в положение 0°.  
☞ Такое назначение контактов соответствует 0°.



#### Переключение фазы на 180°

- ▶ Поверните переключатель фазы (9) в положение 180°.  
☞ Такое назначение контактов соответствует 180°.



### Настройка сопротивления головки звукоснимателя

Вы можете настроить сопротивление для вашего звукоснимателя. Для предварительно установленного звукоснимателя Burmester оптимальное значение уже установлено (4.7 кОм).

- ▶ Выберите оптимальную для вашего звукоснимателя настройку:

- 1: 4.7 кОм
- 2: 1.0 кОм
- 3: 470 Ом
- 4: 330 Ом
- 5: 220 Ом
- 6: 100 Ом

## Компенсация скатывающей силы

С помощью компенсатора скатывающей силы вы можете настроить противодействие, чтобы уравновесить тонарм. Это гарантирует безупречный звук.

- ✓ Проигрыватель выключен.
- 1. Поместите на диск проигрывателя контрольную пластинку Burmester стороной А вверх и включите питание.
- 2. Поверните настройку скорости (1) до значения 45.
  - ↪ Пластинка начинает вращаться.
- 3. Освободите транспортный замок (14) при необходимости.
- 4. Поднимите тонарм с помощью рычага микролифта (18).
- 5. Переместите тонарм (3) в середину свободного пространства.
- 6. Опустите тонарм с помощью рычага микролифта (18).
  - ↪ Корпус звукоснимателя должен сохранять свое положение и не смещаться внутрь или наружу.

### Если он не сохраняет свою позицию:

- 7. Медленно поверните по часовой стрелке регулятор скатывающей силы (19).
- 8. Если смещение ускоряется, измените направление вращения.
- 9. Поворачивайте в нужном направлении до тех пор, пока звукосниматель не займет свое положение.

**ЗАМЕЧАНИЕ:** Повисить качество звучания иногда позволяет компенсация скатывающей силы со смещением тонарма немного наружу.









## Настройка цвета индикаторов питания

Можно настроить цвет светодиодов питания. Доступны две цветовые схемы. Каждая цветовая схема применяется как глобальная настройка и для проигрывателя, и для блока питания.

При заводских настройках, в дежурном режиме светодиоды питания горят красным. Когда устройство включено, индикатор горит зеленым цветом. Если устройство выключено, светодиоды питания не горят.

### Изменение цветовой схемы:

- ✓ Аппарат выключен.
- 1. Поверните настройку скорости (1) до значения 45.
- 2. Переведите выключатель питания (8) на 15 секунд вверх.
  - ↪ Цвет светодиода меняется.
  - ↪ Проигрыватель и блок питания переведены на другую цветовую схему.

Схема	включён	режим ожидания	выключен
1	 зелёный	 красный	 выкл.
2	 красный	 оранжевый	 выкл.

## Set automatic shutdown

Это устройство оснащено автоматическим выключением (Auto Power Down).

Если параметр активирован, устройство переходит в дежурный режим после 20 минут бездействия (параметр скорости (1) должен быть выключен (OFF)).

### Активация автоматического выключения питания

- ✓ Переключатель автоматического выключения (8) установлен в положение OFF.
- ▶ Установите выключатель питания (8) в положение ON.
  - ↪ Автоматическое выключение питания активировано.

### Деактивация автоматического выключения питания

- ✓ Переключатель автоматического выключения (8) установлен в положение ON.
- ▶ Установите выключатель питания (8) в положение OFF.
  - ↪ Автоматическое выключение питания деактивировано.

# Эксплуатация

## CAUTION

**Очень громкий звук**

**Высокий уровень выходных сигналов может вызвать повреждение слуха.**

▶ Перед включением питания усилителя установите низкий уровень громкости.

## Включение и выключение проигрывателя

### Включение проигрывателя

- ✓ Выключатель питания (22) включен (ON).
- ✓ Светодиодный индикатор питания (4) не горит.
- 1. Установите переключатель питания (8) на передней панели в среднее положение.
  - ↳ Светодиодный индикатор питания (4) включен.
- 2. Переведите выключатель питания (8) вверх в положение ON.
  - ↳ Светодиодный индикатор питания (4) меняет цвет.

### Переключение в режим ожидания

- ✓ Аппарат включён.
- ✓ Светодиодный индикатор питания (4) горит.
- ▶ Переведите выключатель питания (8) вверх в положение ON.
  - ↳ Аппарат переходит в режим ожидания.
  - ↳ Светодиодный индикатор питания (4) меняет цвет.

### Полное отключение проигрывателя

- ✓ Аппарат включён или находится в режиме ожидания.
- ✓ Светодиодный индикатор питания (4) горит.
- ▶ Переведите выключатель питания (8) вниз в положение OFF.
  - ↳ Аппарат выключается.
  - ↳ Светодиодный индикатор питания (4) гаснет.



## Установка скорости

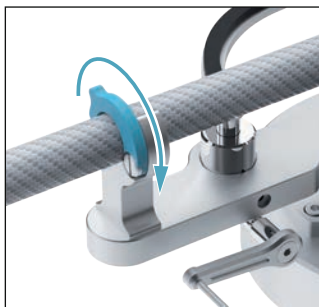
✓ Аппарат включён.

1. Поверните регулятор скорости (1) до значения 45.
  - 45** Используется в основном для пластинок-синглов.
  - 33** Используется для обычных виниловых пластинок.
  - OFF** Вращение диска остановлено.

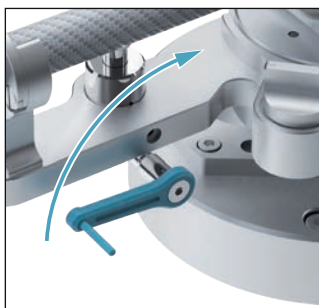
## Подъём и опускание тонарма

### Поднятие тонарма

1. При необходимости откройте транспортировочный фиксатор (14).



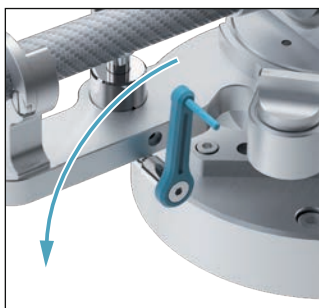
2. Переместите рычаг микролифта (18) назад.



↪ Тонарм поднят.

### Опускание тонарма

1. Переместите рычаг микролифта (18) вперёд.



↪ Тонарм опущен.

## Воспроизведение записей

- ✓ Устройство включено.
- ✓ Регулятор скорости (1) находится в положении OFF.
- 1. Поместите на диск проигрывателя (2) пластинку с записью для прослушивания.
- 2. Поверните регулятор скорости (1) до требуемого значения.
  - ☞ Пластинка начинает вращаться с заданной скоростью.
- 3. При необходимости откройте транспортировочный фиксатор (14).
- 4. Поднимите тонаrm с помощью рычага микролифта (18).
- 5. Переместите тонаrm (3) в нужную позицию.
- 6. Опустите тонаrm с помощью рычага микролифта (18).
  - ☞ Воспроизведение началось.

## Сервис, ремонт и обслуживание

### WARNING

#### Повреждение поверхности

**Жидкости и химикаты могут повредить поверхность корпуса.**

- ▶ Следите за тем, чтобы жидкость не попала внутрь корпуса проигрывателя.
- ▶ Не используйте для чистки химические вещества.

## Утилизация



По требованиям законодательства данное устройство нельзя выбрасывать вместе с сортируемыми бытовыми отходами. Вместо этого его следует сдать в общественный центр утилизации.

## Гарантия

Производитель предоставляет на это устройство двухлетнюю гарантию.

Для этого необходимо, чтобы устройство было подключено правильно, использовалось без перегрузки и механических повреждений.

Гарантия аннулируется в случае несанкционированного вмешательства внутри корпуса или при разборке частей корпуса, соединений или креплений.

## Технические характеристики

### Проигрыватель

Вес	60.8 кг
Ширина	450 мм
Высота (включая опорную плиту)	250 мм
Глубина	395 мм
Аналоговый выход	XLR
Категория защиты IP	IP20
Привод	Ременный привод
Двигатели	4 синхронизированных двигателя
Диск проигрывателя	Многослойная конструкция алюминий/латунь/алюминий
Скорости вращения	33 и 45 об. / мин.

### Фонокорректор

Частотная характеристика (+0.2 дБ / -0.3 дБ)	16 Гц – 102 кГц (ФНЧ – 16 Гц)
Собственный шум на выходе	-71 дБВ (невзвешенные 22.4 кГц)
Входное сопр. (МС)	4,7 кОм, 1,0 кОм, 470 Ом, 330 Ом, 220 Ом, 100 Ом
Коэффициент искажений при 1 кГц / 0.5 мВ	0.0018%
Усиление на частоте 1 кГц	70 дБ
Смещение канала	< 0.1 дБ

### Тонарм

Тип	трубка тонарма из многослойного углеродного волокна
Эффективная длина:	238.2 мм
Заход воспроизводящей иглы:	16.2 мм
Настройка азимута	с помощью зажимных винтов
Настройка противовеса	резьба с мелким шагом
Вес тонарма	0.7 кг
Эффективная масса	28 г

### Звукосниматель

Тип	МС
Игла	Nude Shibata на сапфировом кронштейне
Вес картриджа	12 г
Гибкость иглы	14 мкм/мН
Внутренний резистор	5 Ом
Терминальный резистор	больше 40 Ом рекомендуется 4.7 кОм
Частотный диапазон (при - 3 дБ)	20 - 25000 Гц
Смещение канала	≤ ±1 дБ

### Внешний блок питания

Вес	8.6 кг
Ширина	450 мм
Высота	97 мм
Глубина	316 мм
Напряжение	Модель 175-115: ~100 - 120 В, 50/60 Гц Модель 175-230: ~220 - 240 В, 50/60 Гц
Предохранители	Модель 175-230: F2, F4, F6  Модель 175-115: F1, F3, F4, F5, F7 F1, F2, F3: T160 мАч F4: T1.0 Ач F5, F6, F7: T200 мАч
Потребляемая мощность	Режим ON: 52 Вт Режим STBY: < 1 Вт Режим OFF: < 0.5 Вт
Категория защиты IP	IP20

Возможны технические изменения

---

Burmester Home Audio GmbH  
Wilhelm-Kabus Straße 47 · 10829 Берлин, Германия  
[www.burmester.de](http://www.burmester.de)

BA-VERSION 1.0 / 1904